

IP-COM

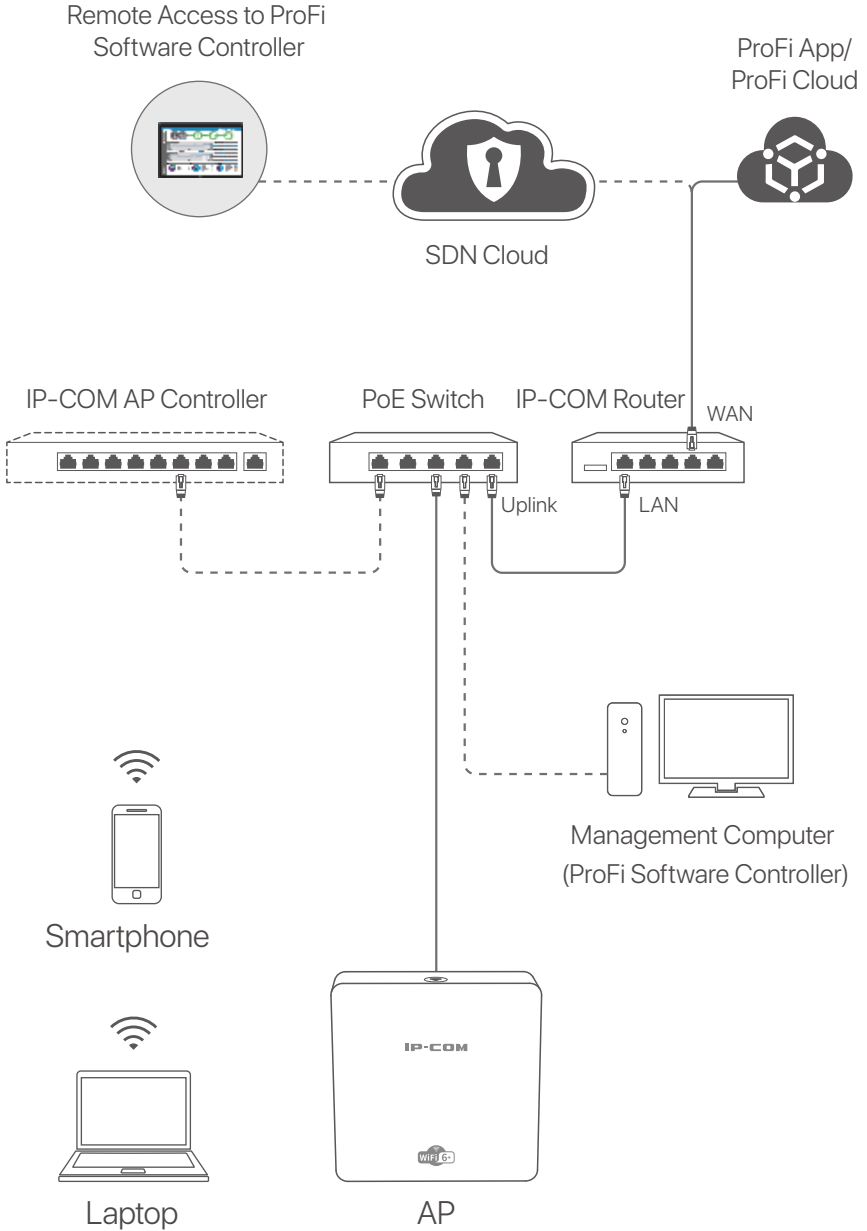
Quick Installation Guide

Access Point

Contents

- | | |
|-----------------------|-------------------|
| 01 / English | 90 / Latviešu |
| 05 / Tiếng Việt | 94 / Lietuvių |
| 09 / Melayu | 98 / Slovenčina |
| 13 / Bahasa Indonesia | 102 / Svenska |
| 17 / Русский | 106 / Slovenščina |
| 22 / Türkçe | 110 / عربي |
| 26 / Italiano | |
| 30 / Português | |
| 34 / Deutsch | |
| 38 / Español | |
| 42 / Français | |
| 46 / Română | |
| 50 / Български | |
| 54 / Polski | |
| 58 / Čeština | |
| 62 / Hrvatski | |
| 66 / Dansk | |
| 70 / Nederlands | |
| 74 / Eesti | |
| 78 / Suomi | |
| 82 / Ελληνικά | |
| 86 / Magyar | |

I. Network topology



(Pro-6-IW used for example. Wiring of other models is similar regardless of their appearance.)

II. Configure the AP

Method 1: Through ProFi Software Controller



Note

Only APs (the models with **pro** or **iUAP**) support this configuration method.

Visit **www.ip-com.com.cn** to download ProFi Software Controller to your computer for management. For details, visit **www.ip-com.com.cn** to get the ProFi Software Controller's user guide.

Method 2: Through an IP-COM hardware controller



Note

If the AP (the model with **pro** or **iUAP**) with older software versions cannot be managed by the IP-COM hardware controller, get the latest software version on **www.ip-com.com.cn** to update the AP or consult technical support.

If there is an IP-COM hardware controller (an IP-COM AP controller or an IP-COM router with AP management function) in the LAN, you can manage the APs in batches through the hardware controller. For details, visit **www.ip-com.com.cn** to get the user guide of the hardware controller of the corresponding model.

Method 3: Through ProFi App/ProFi Cloud



Tips

Before managing the AP through the ProFi App, check whether:

- The AP supports to be managed by the ProFi App. Visit the ProFi App product page on **www.ip-com.com.cn** to get models that can be managed by ProFi App.
- The network of the AP deployed is connected to the internet.

Scan the QR code below to download the ProFi App. In the App, create a project and add an AP to manage the AP remotely.



Scan to download ProFi App

After the AP is successfully added to the ProFi App, you can also log in to the web UI of ProFi Cloud

(<https://imsen.ip-com.com.cn>) to manage the AP remotely.

For details, visit www.ip-com.com.cn to get the user guide of the IP-COM ProFi App and IP-COM ProFi Cloud Platform.

Method 4: Through web UI of the AP



Tips

- To configure multiple APs in the LAN to avoid IP address conflict, you can connect and configure one AP (including the change of IP address) first, then repeat the steps to configure other APs.
- Record the changed IP addresses of APs for subsequent management.

- 1 Use an Ethernet cable to connect the management computer to a switch which is connected to the AP.
- 2 Set the IP address of the management computer to the same network segment as that of the AP (default: **192.168.0.254**). For example, the IP address of the AP is **192.168.0.254**, set the IP address of the management computer to **192.168.0.X** (X ranges from 2 to 253 and is not occupied by other devices) and subnet mask to **255.255.255.0**.
- 3 Start a web browser on the management computer, and enter the IP address of the AP in the address bar to access the web UI to manage it.

Get support and services



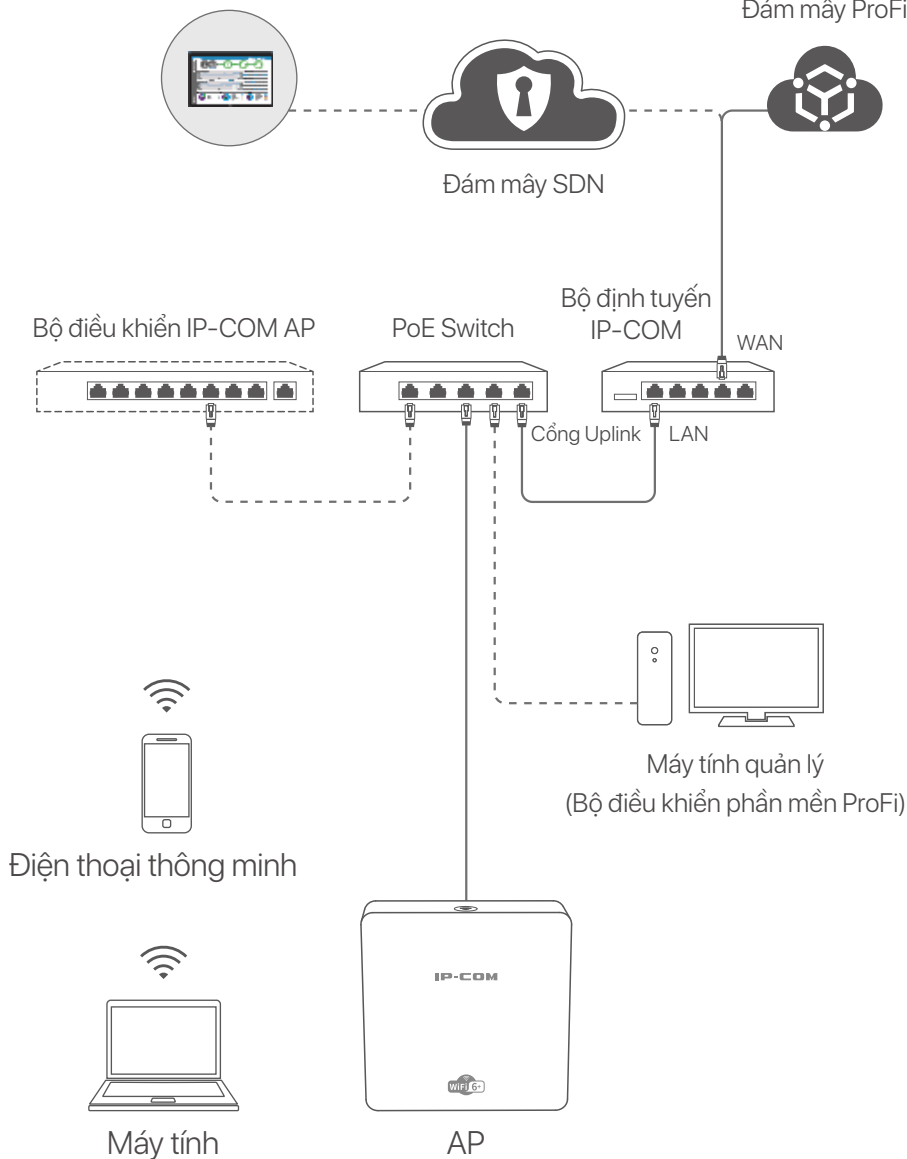
<https://www.ip-com.com.cn/en/service/default.html>

For technical specifications, user guides and more information, please visit the product page or service page on **www.ip-com.com.cn**. Multiple languages are available. You can see the product name and model on the product label.

I. Cấu trúc kết nối mạng lưới

Truy cập từ xa vào phần
mềm điều khiển ProFi

Ứng dụng ProFi/
Đám mây ProFi



(Ví dụ sử dụng Pro-6-IW. Mô hình đi dây của các hệ thống khác là tương tự.)

II. Cấu hình AP

Phương pháp 1:

Thông qua bộ điều khiển phần mềm ProFi



Ghi chú

Chỉ có APs (Các kiểu máy có **pro** hoặc **iUAP**) hỗ trợ phương thức cấu hình này.

Truy cập **www.ip-com.com.cn** tải phần mềm ProFi về máy tính để quản lý. Để biết thêm chi tiết, truy cập vào **www.ip-com.com.cn** để nhận hướng dẫn sử dụng phần mềm ProFi.

Phương pháp 2:

Thông qua IP-COM bộ điều khiển phần cứng



Ghi chú

Nếu bộ điều khiển phần cứng IP-COM không thể quản lý phiên bản phần mềm AP cũ hơn (model với **pro** hoặc **iUAP**), hãy tải phiên bản phần mềm mới nhất tại **www.ip-com.com.cn** để cập nhật AP hoặc tư vấn hỗ trợ kỹ thuật.

Nếu có bộ điều khiển phần cứng IP-COM trong mạng LAN (bộ điều khiển IP-COM AP hoặc bộ định tuyến IP-COM có chức năng quản lý AP), AP có thể được quản lý hàng loạt thông qua bộ điều khiển phần cứng. Để biết chi tiết, hãy truy cập **www.ip-com.com.cn** để lấy hướng dẫn sử dụng bộ điều khiển phần cứng của kiểu máy.

Phương pháp 3:

Thông qua app ProFi/Đám mây ProFi



Lời khuyên

Trước khi quản lý AP thông qua ứng dụng ProFi, hãy kiểm tra xem:

- AP được hỗ trợ quản lý bởi ứng dụng ProFi. Truy cập trang sản phẩm ứng dụng ProFi tại **www.ip-com.com.cn** để biết mã sản phẩm có thể được quản lý bởi ứng dụng ProFi.
- Mạng của AP được triển khai đã được kết nối với Internet.

Quét mã QR bên dưới để tải xuống ứng dụng ProFi. Trong ứng dụng, tạo một dự án và thêm AP để quản lý AP từ xa.



Quét để tải xuống ứng dụng ProFi

Sau khi AP được thêm thành công vào ứng dụng ProFi, bạn cũng có thể đăng nhập vào giao diện người dùng web của ProFi Cloud (<https://imsen.ip-com.com.cn>) Quản lý AP từ xa.

Để biết thêm thông tin, hãy truy cập www.ip-com.com.cn để biết hướng dẫn sử dụng cho ứng dụng ProFi IP-COM và nền tảng đám mây ProFi IP-COM.

Phương pháp 4:

Thông qua giao diện Web của AP



Lời khuyên

- Để cấu hình nhiều AP trong mạng LAN để tránh xung đột địa chỉ IP, trước tiên bạn có thể kết nối và cấu hình một AP (bao gồm thay đổi địa chỉ IP), sau đó lặp lại các bước cấu hình các AP khác.
- Ghi lại địa chỉ IP của các AP đã thay đổi để dễ quản lý sau này.

- 1 Sử dụng cáp Ethernet để kết nối máy tính quản lý với switch được kết nối với AP.
- 2 Đặt địa chỉ IP của máy tính quản lý cùng lớp mạng với AP (mặc định: **192.168.0.254**).
Ví dụ: khi địa chỉ IP của AP là 192.168.0.254, bạn có thể đặt địa chỉ IP của máy tính thành **192.168.0.X** (X nằm trong khoảng từ 2 đến 253 và không bị chiếm bởi các thiết bị khác) và mặt nạ mạng con thành **255.255.255.0**.
- 3 Khởi động trình duyệt web trên máy tính quản lý và nhập địa chỉ IP của AP vào thanh địa chỉ để truy cập giao diện người dùng để quản lý.

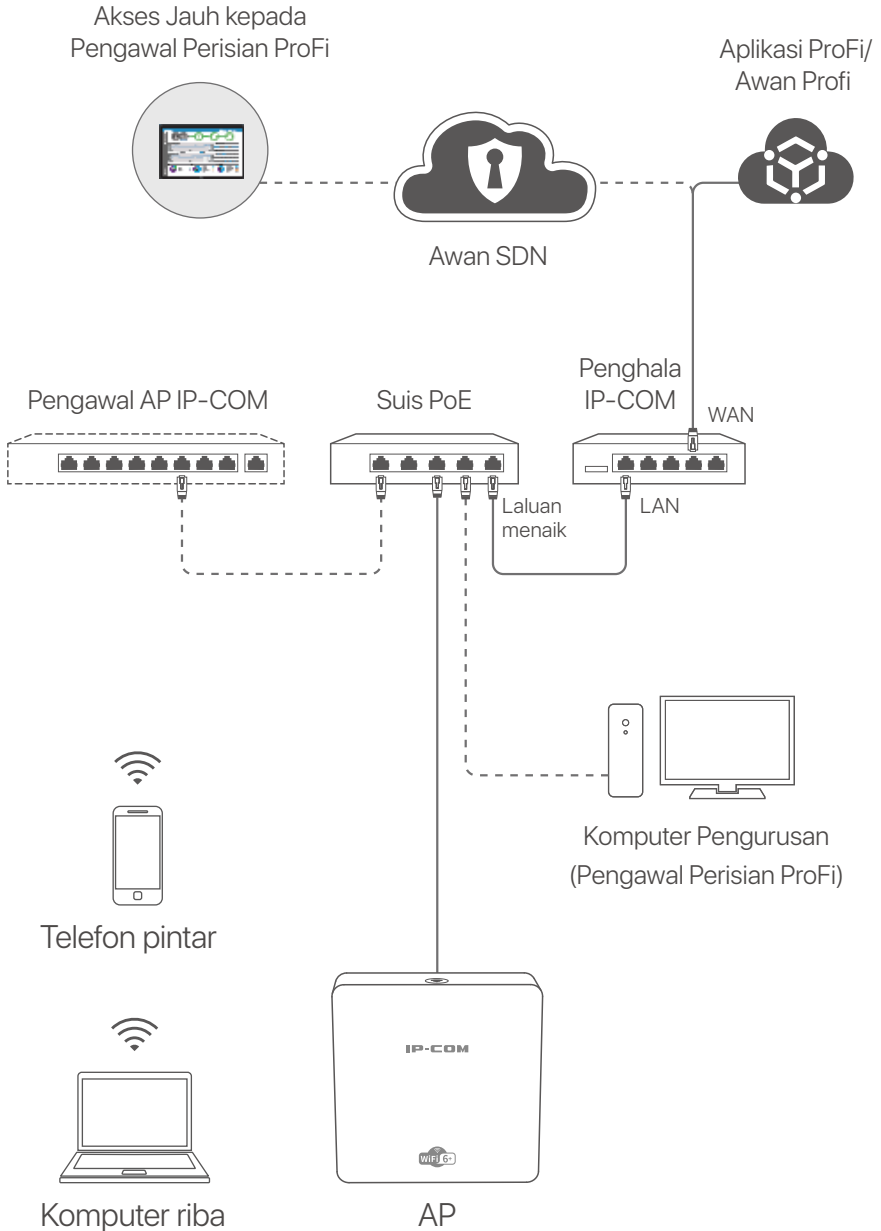
Nhận hỗ trợ và dịch vụ



<https://www.ip-com.com.cn/en/service/default.html>

Để biết thông số kỹ thuật, hướng dẫn sử dụng và biết thêm thông tin, vui lòng truy cập trang sản phẩm hoặc trang dịch vụ trên **www.ip-com.com.cn**. Nhiều ngôn ngữ có sẵn.
Bạn có thể xem tên sản phẩm và kiểu máy trên nhãn sản phẩm.

I. Topologi Rangkaian



(Pro-6-IW digunakan untuk contoh. Pendawaian model lain adalah serupa tanpa mengira penampilannya.)

II. Konfigurasikan AP

Kaedah 1:

Melalui Pengawal Perisian ProFi



CATATAN

Hanya AP (models dengan **pro** atau **iUAP**) yang menyokong kaedah konfigurasi ini.

Lawati **www.ip-com.com.cn** untuk memuat turun Pengawal Perisian ProFi ke komputer anda untuk pengurusan. Untuk butirannya, lawati **www.ip-com.com.cn** untuk mendapatkan panduan pengguna Pengawal Perisian ProFi.

Kaedah 2:

Melalui pengawal perkakasan IP-COM



CATATAN

Jika AP (model dengan **pro** atau **iUAP**) dengan versi perisian yang lebih lama tidak boleh diuruskan oleh pengawal perkakasan IP-COM, dapatkan versi perisian terkini di **www.ip-com.com.cn** untuk mengemas kini AP atau rujuk dengan sokongan teknikal.

Jika ada pengawal perkakasan IP-COM (Pengawal AP IP-COM atau penghala IP-COM dengan fungsi pengurusan AP) dalam LAN, anda boleh menguruskan AP dalam kelompok melalui pengawal perkakasan. Untuk butirannya, lawati **www.ip-com.com.cn** untuk mendapatkan panduan pengguna pengawal perkakasan model.

Kaedah 3:

Melalui Aplikasi ProFi/Awan Profi



Petua

Sebelum menguruskan AP melalui Apl ProFi, tentukan sama ada:

- Sokongan AP akan diuruskan oleh Aplikasi ProFi. Lawati halaman produk Apl ProFi di **www.ip-com.com.cn** untuk mendapatkan model yang boleh diuruskan oleh Aplikasi ProFi.
- Rangkaian AP yang diaturgerakkan bersambung ke internet.

Imbas kod QR di bawah untuk memuat turun Aplikasi ProFi. Dalam Aplikasi, cipta projek dan tambah AP untuk menguruskan AP dari jauh.



Imbas untuk memuat turun Aplikasi ProFi

Setelah AP berjaya ditambah kepada Aplikasi ProFi, anda juga boleh log masuk ke UI web Awan ProFi (<https://imsen.ip-com.com.cn>) untuk menguruskan AP dari jauh.

Untuk butirannya, lawati www.ip-com.com.cn untuk mendapatkan panduan pengguna Aplikasi ProFi iP-COM dan Platform Awan ProFi iP-COM.

Kaedah 4: Melalui UI web AP



Petua

- Untuk mengkonfigurasi berbilang AP dalam LAN untuk mengelakkan percanggahan alamat IP, anda boleh menyambung dan mengkonfigurasi satu AP (termasuk perubahan alamat IP) dahulu, kemudian ulang semua langkah ini untuk mengkonfigurasi AP lain.
- Rekod alamat AP yang berubah untuk pengurusan seterusnya.

- 1 Gunakan kabel Ethernet untuk menyambungkan komputer pengurusan ke suis yang bersambung ke AP.
- 2 Tetapkan alamat IP komputer pengurusan kepada segmen rangkaian yang sama seperti AP (lalai: **192.168.0.254**). Contohnya, apabila alamat IP AP ialah 192.168.0.254, anda boleh menetapkan alamat IP komputer anda kepada **192.168.0.X** (julat X adalah dari 2 hingga 253 dan tidak dihuni oleh peranti lain) dan topeng subnet kepada **255.255.255.0**.
- 3 Mulakan pelayar web pada komputer pengurusan, dan masukkan alamat IP AP dalam bar alamat untuk mengakses UI web untuk menguruskannya.

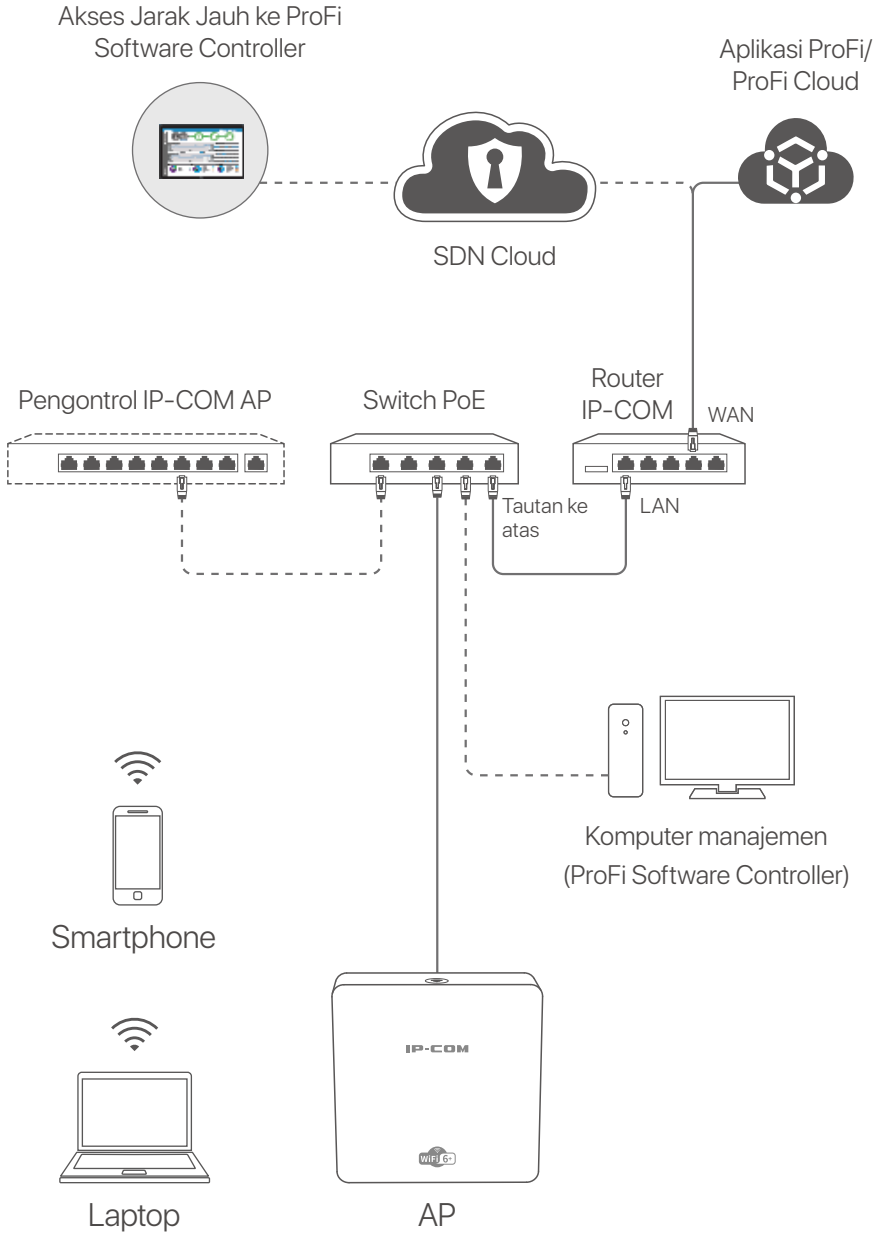
Dapatkan sokongan dan perkhidmatan



<https://www.ip-com.com.cn/en/service/default.html>

Untuk spesifikasi teknikal, panduan pengguna dan maklumat lanjut, sila lawati halaman produk atau halaman perkhidmatan di **www.ip-com.com.cn**. Tersedia dalam pelbagai bahasa. Anda boleh melihat nama produk dan model pada label produk.

I. Topologi jaringan



(Pro-6-IW digunakan misalnya. Penggunaan kabel model lain adalah sama terlepas dari penampilannya.)

II. Konfigurasikan AP

Metode 1:

Melalui Pengontrol Perangkat Lunak ProFi



CATATAN

Hanya AP (model dengan **pro** atau **iUAP**) yang mendukung metode konfigurasi ini.

Kunjungi **www.ip-com.com.cn** untuk mengunduh Pengontrol Perangkat Lunak ProFi ke komputer Anda untuk pengelolaan. Untuk detailnya, kunjungi **www.ip-com.com.cn** untuk mendapatkan panduan pengguna Pengontrol Perangkat Lunak ProFi.

Metode 2:

Melalui pengontrol perangkat keras IP-COM



CATATAN

Jika AP (model dengan **pro** atau **iUAP**) dengan versi perangkat lunak yang lebih lama tidak dapat dikelola oleh pengontrol perangkat keras IP-COM, dapatkan versi perangkat lunak terbaru di **www.ip-com.com.cn** untuk memperbarui AP atau hubungi dukungan teknis.

Jika ada pengontrol perangkat keras IP-COM (pengontrol IP-COM AP atau router IP-COM dengan fungsi manajemen AP) di LAN, Anda dapat mengelola AP secara berkelompok melalui pengontrol perangkat keras. Untuk detailnya, kunjungi **www.ip-com.com.cn** untuk mendapatkan panduan pengguna pengontrol perangkat keras model tersebut.

Metode 3:

Melalui Aplikasi ProFi/ProFi Cloud



Tips

Sebelum mengelola AP melalui Aplikasi ProFi, periksa apakah:

- Dukungan AP untuk dikelola oleh Aplikasi ProFi. Kunjungi halaman produk Aplikasi ProFi di **www.ip-com.com.cn** untuk mendapatkan model yang dapat dikelola oleh Aplikasi ProFi.
- Jaringan AP yang diterapkan terhubung ke internet.

Pindai kode QR di bawah untuk mengunduh Aplikasi ProFi. Di Aplikasi, buat proyek dan tambahkan AP untuk mengelola AP dari jarak jauh.



Scan untuk mengunduh ProFi App

Setelah AP berhasil ditambahkan ke Aplikasi ProFi, Anda juga dapat masuk ke UI web ProFi Cloud (<https://imsen.ip-com.com.cn>) untuk mengelola AP dari jarak jauh.

Untuk detailnya, kunjungi www.ip-com.com.cn untuk mendapatkan panduan pengguna Aplikasi IP-COM ProFi dan Platform Cloud IP-COM ProFi.

Metode 4: Melalui UI web dari AP



Tips

- Untuk mengonfigurasi beberapa AP di LAN untuk menghindari konflik alamat IP, Anda dapat menghubungkan dan mengonfigurasi satu AP (termasuk perubahan alamat IP) terlebih dahulu, lalu ulangi langkah-langkah untuk mengonfigurasi AP lainnya.
- Catat perubahan alamat IP AP untuk pengelolaan selanjutnya.

- 1 Gunakan kabel Ethernet untuk menyambungkan komputer manajemen ke sakelar yang tersambung ke Titik Akses.
- 2 Setel alamat IP komputer manajemen ke segmen jaringan yang sama dengan AP (default: **192.168.0.254**). Misalnya, ketika alamat IP AP adalah 192.168.0.254, Anda dapat mengatur alamat IP komputer Anda ke **192.168.0.X** (X berkisar dari 2 hingga 253 dan tidak ditempati oleh perangkat lain) dan subnet mask ke **255.255.255.0**.
- 3 Jalankan browser web di komputer manajemen, dan masukkan alamat IP AP di bilah alamat untuk mengakses UI web untuk mengelolanya.

Dapatkan dukungan dan layanan

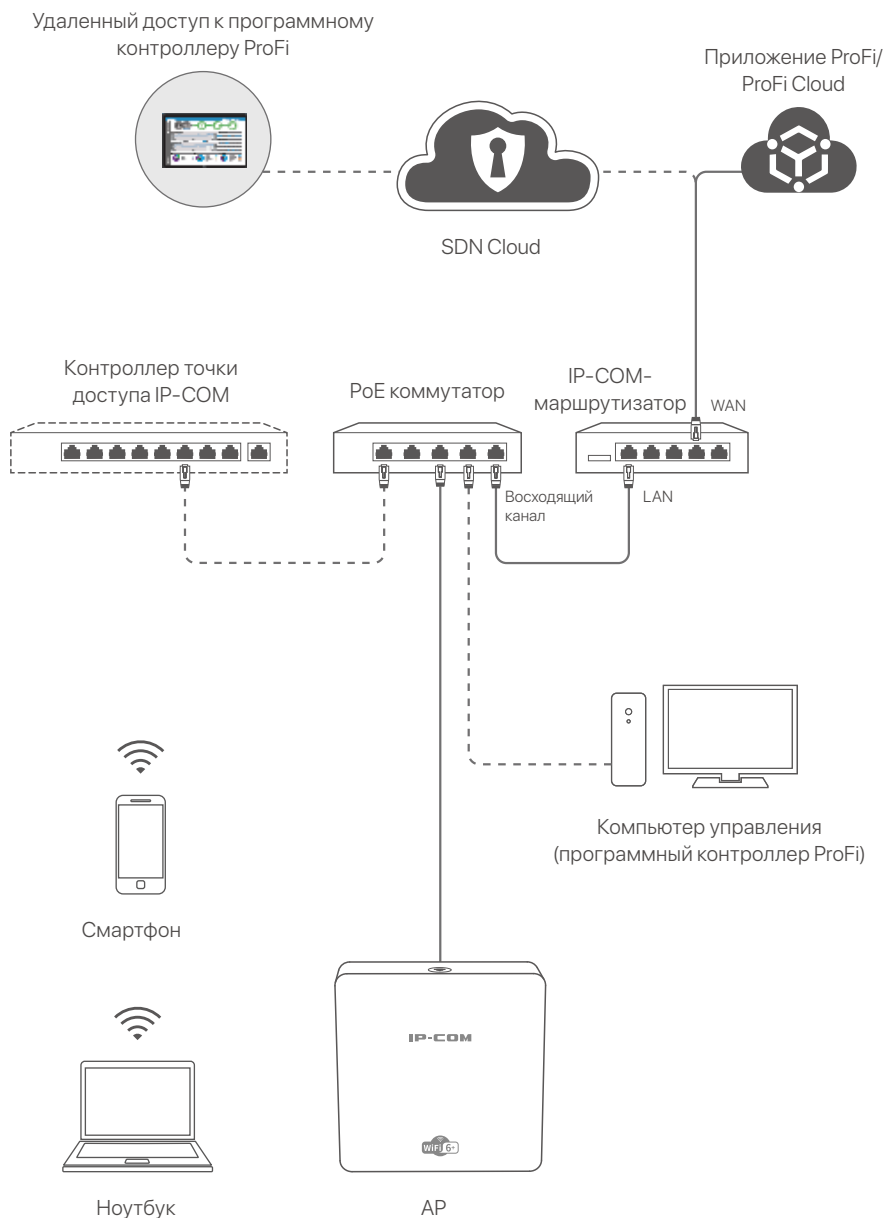


<https://www.ip-com.com.cn/en/service/default.html>

Untuk spesifikasi teknis, panduan pengguna, dan informasi lebih lanjut, silakan kunjungi halaman produk atau halaman layanan di **www.ip-com.com.cn**. Beberapa bahasa tersedia.

Anda dapat melihat nama dan model produk pada label produk.

I. Топология сети



(Для примера используется Pro-6-1W. Электропроводка других моделей аналогична независимо от их внешнего вида.)

II. Настройка точки доступа

Способ 1: через программный контроллер ProFi



ПРИМЕЧАНИЕ

Только точки доступа (модели с **pro** или **iUAP**) поддерживают этот метод настройки.

Посетите сайт **www.ip-com.com.cn**, чтобы загрузить программный контроллер ProFi на свой компьютер для управления. Для получения подробной информации посетите веб-сайт **www.ip-com.com.cn**, чтобы получить руководство пользователя программного контроллера ProFi.

Способ 2: Через IP-COM аппаратный контроллер



ПРИМЕЧАНИЕ

Если точка доступа (модель с **pro** или **iUAP**) со старыми версиями программного обеспечения не может управляться аппаратным контроллером IP-COM, получите последнюю версию программного обеспечения на сайте **www.ip-com.com.cn** для обновления точки доступа или обратитесь в службу технической поддержки.

Если в локальной сети есть аппаратный контроллер IP-COM (контроллер точки доступа IP-COM или маршрутизатор IP-COM с функцией управления точками доступа), вы можете управлять точками доступа комплексно через аппаратный контроллер. Для получения более подробной информации посетите веб-сайт **www.ip-com.com.cn**, чтобы получить руководство пользователя аппаратного контроллера данной модели.

Способ 3: через приложение ProFi/ ProFi Cloud



Советы

Прежде чем управлять точкой доступа через приложение ProFi, проверьте:

- Точка доступа поддерживает управление с помощью приложения ProFi. Посетите страницу продукта ProFi App на сайте www.ip-com.com.cn, чтобы узнать о моделях, которыми можно управлять с помощью ProFi App.
- Сеть развернутой точки доступа подключена к Интернету.

Отсканируйте указанный ниже QR-код, чтобы загрузить приложение ProFi. В приложении создайте проект и добавьте точку, чтобы управлять ею удаленно.



Отсканируйте, чтобы загрузить приложение ProFi

После успешного добавления точки доступа в приложение ProFi вы также можете войти в веб-интерфейс ProFi Cloud (<https://imsen.ip-com.com.cn>) для удаленного управления точкой доступа.

Для получения подробной информации посетите сайт www.ip-com.com.cn, чтобы получить руководство пользователя приложения IP-COM ProFi и IP-COM ProFi Cloud Platform.

Способ 4: через веб-интерфейс точки доступа



Советы

- Чтобы настроить несколько точек доступа в локальной сети во избежание конфликта IP-адресов, вы можете сначала подключить и настроить одну точку доступа (включая изменение IP-адреса), а затем повторить шаги для настройки других точек доступа.
- Запишите измененные IP-адреса точек доступа для последующего управления.

- 1 С помощью кабеля Ethernet подключите компьютер управления к коммутатору, который подключен к точке доступа.
- 2 Установите IP-адрес компьютера управления в тот же сегмент сети, что и точка доступа (по умолчанию: **192.168.0.254**).
Например, если IP-адрес точки доступа — 192.168.0.254, вы можете установить IP-адрес вашего компьютера на **192.168.0.X** (X находится в диапазоне от 2 до 253 и не занят другими устройствами) и маску подсети на **255.255.255.0**.
- 3 Запустите веб-браузер на компьютере управления и введите IP-адрес точки доступа в адресную строку, чтобы получить доступ к веб-интерфейсу для управления ею.

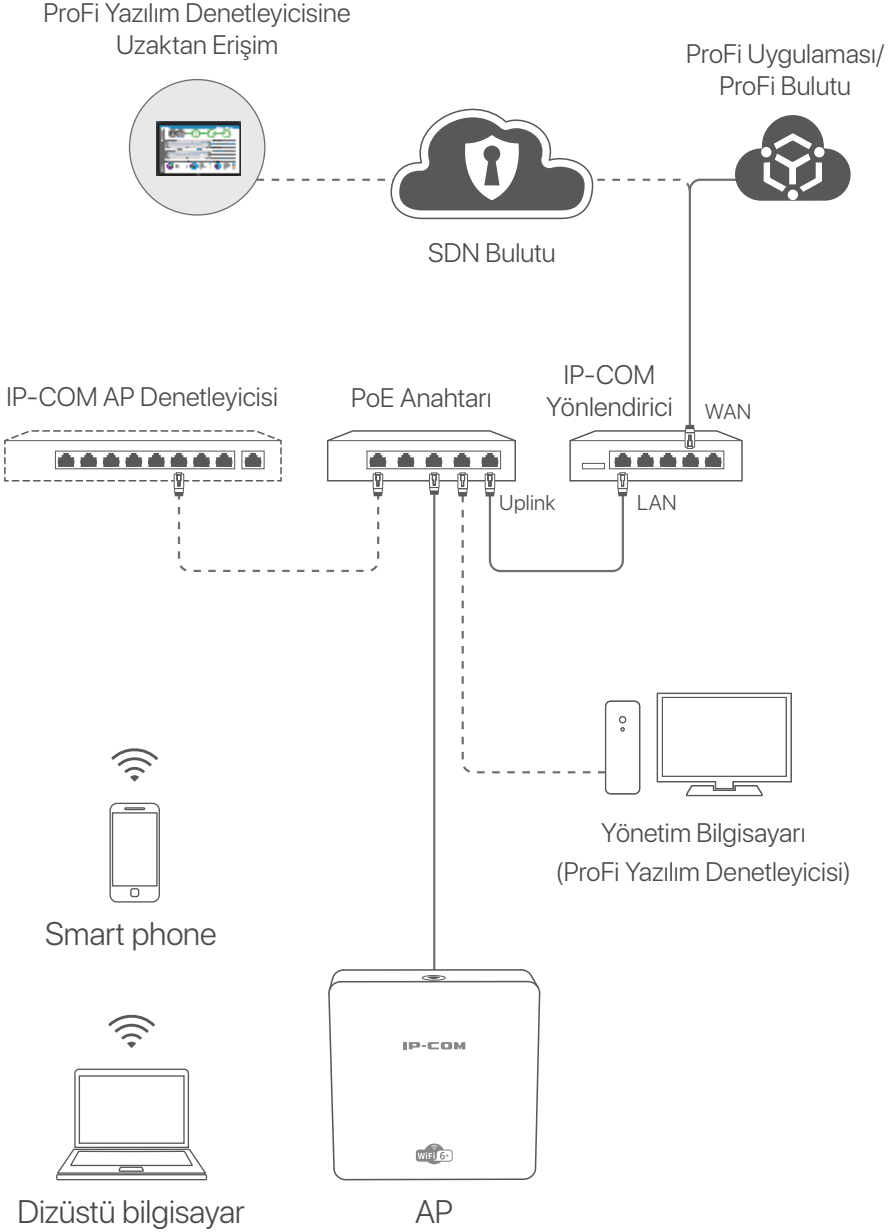
Получить поддержку и услуги



<https://www.ip-com.com.cn/en/service/default.html>

Технические характеристики, руководства пользователя и дополнительную информацию можно найти на странице продукта или странице обслуживания на сайте **www.ip-com.com.cn**. Доступно несколько языков. Вы можете увидеть название продукта и модель на этикетке продукта.

I. Ağ topolojisi



(Örneğin Pro-6-IW kullanıldı. Diğer modellerin kablo bağlantıları görünülerinden bağımsız olarak benzerdir)

II. AP'yi yapılandırın

Yöntem 1:

ProFi Yazılım Denetleyicisi Aracılığıyla



NOT

Yalnızca AP'ler (**pro** veya **iUAP** içeren modeller) bu yapılandırma yöntemini destekler.

Yönetim amacıyla ProFi Software Controller'ı bilgisayarınıza indirmek için **www.ip-com.com.cn** adresini ziyaret edin. Ayrıntılar için, ProFi Software Controller'ın kullanıcı kılavuzunu almak üzere **www.ip-com.com.cn** adresini ziyaret edin.

Yöntem 2:

Bir IP-COM donanım denetleyicisi aracılığıyla



NOT

Daha eski yazılım sürümlerine sahip AP (**pro** veya **iUAP** içeren model) IP-COM donanım denetleyicisi tarafından yönetilemiyorsa, AP'yi güncellemek veya teknik desteğe danışmak için **www.ip-com.com.cn** adresinden en son yazılım sürümünü edinin.

LAN'da bir IP-COM donanım denetleyicisi (bir IP-COM AP denetleyicisi veya AP yönetim işlevine sahip bir IP-COM yönlendiricisi) varsa, AP'leri donanım denetleyicisi aracılığıyla gruplar halinde yönetebilirsiniz. Ayrıntılar için, modelin donanım denetleyicisinin kullanım kılavuzunu almak üzere **www.ip-com.com.cn** adresini ziyaret edin.

Yöntem 3:

ProFi Uygulaması/ProFi Bulutu Aracılığıyla



İpuçları

AP'yi ProFi Uygulaması aracılığıyla yönetmeden önce şunları kontrol edin:

- AP, ProFi Uygulaması tarafından yönetilmeyi destekler. ProFi Uygulaması tarafından yönetilebilen modelleri almak için **www.ip-com.com.cn** adresindeki ProFi Uygulaması ürün sayfasını ziyaret edin.
- Dağıtılan AP'nin ağı internete bağlıdır.

ProFi Uygulamasını indirmek için aşağıdaki QR kodunu tarayın. Uygulamada bir proje oluşturun ve AP'yi uzaktan yönetmek için bir AP ekleyin.



ProFi Uygulamasını indirmek için tarayın

AP, ProFi Uygulamasına başarıyla eklendikten sonra, AP'yi uzaktan yönetmek için ProFi Cloud'un (<https://imsen.ip-com.com.cn>) web kullanıcı arayüzünde de oturum açabilirsiniz.

Ayrıntılar için, IP-COM ProFi Uygulaması ve IP-COM ProFi Bulut Platformu kullanım kılavuzunu edinmek üzere www.ip-com.com.cn adresini ziyaret edin.

Yöntem 4:

AP'nin web kullanıcı arabirimi aracılığıyla



İpuçları

- IP adresi çakışmasını önlemek amacıyla LAN'da birden çok AP'yi yapılandırmak için önce bir AP'yi (IP adresinin değiştirilmesi dahil) bağlayıp yapılandırabilir, ardından diğer AP'leri yapılandırmak için adımları tekrarlayabilirsiniz.
- Sonraki yönetim için AP'lerin değiştirilen IP adreslerini kaydedin.

- 1 Yönetim bilgisayarını AP'ye bağlı bir anahtara bağlamak için bir Ethernet kablosu kullanın.
- 2 Yönetim bilgisayarının IP adresini AP ile aynı ağ segmentine ayarlayın (varsayılan: **192.168.0.254**).
Örneğin, AP'nin IP adresi 192.168.0.254 olduğunda, bilgisayarınızın IP adresini **192.168.0.X** (X, 2 ila 253 arasındadır ve diğer cihazlar tarafından kullanılmaz) ve alt ağ maskesini **255.255.255.0** olarak ayarlayabilirsiniz.
- 3 Yönetim bilgisayarında bir web tarayıcısı başlatın ve AP'yi yönetmek üzere web kullanıcı arayüzüne erişmek için adres çubuğuna AP'nin IP adresini girin.

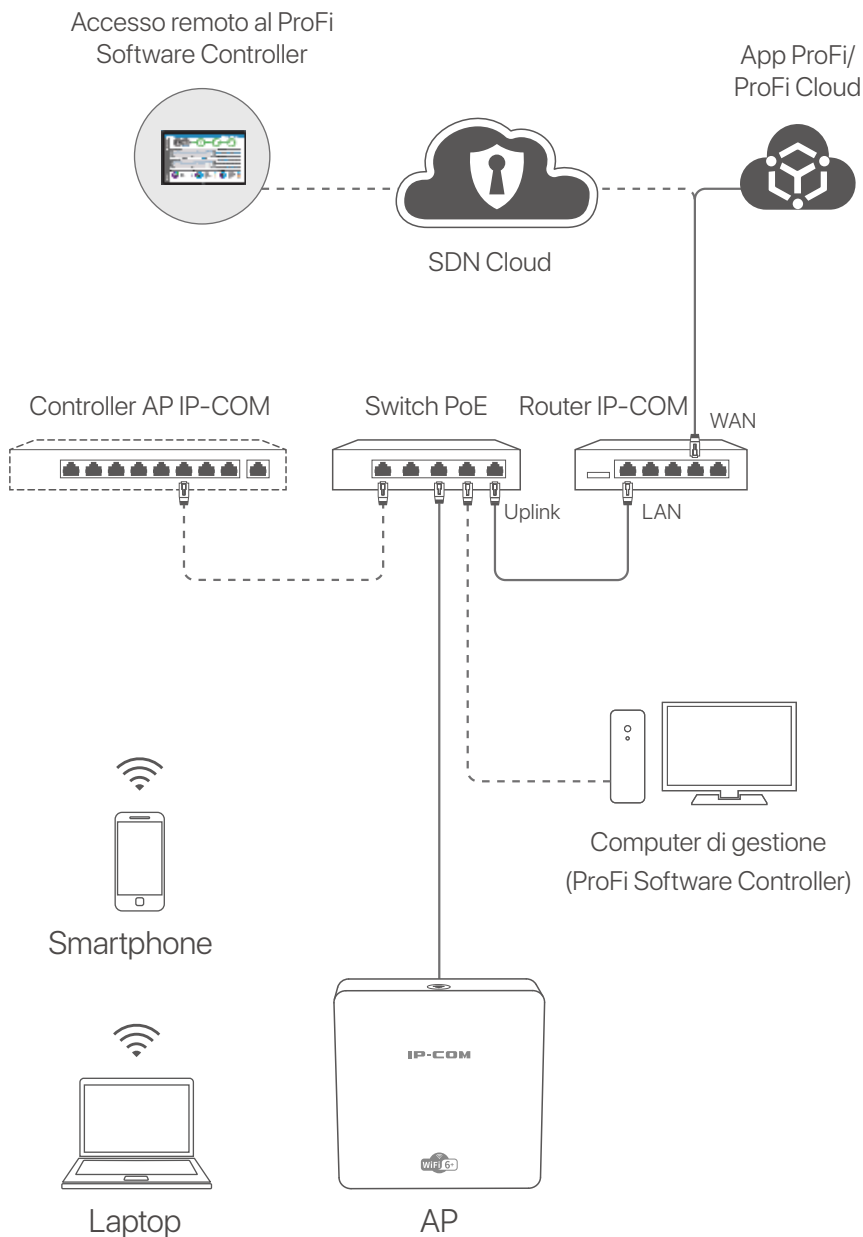
Destek ve hizmet alın



<https://www.ip-com.com.cn/en/service/default.html>

Teknik özellikler, kullanım kılavuzları ve daha fazla bilgi için lütfen **www.ip-com.com.cn** adresindeki ürün sayfasını veya hizmet sayfasını ziyaret edin. Birden fazla dil mevcuttur. Ürün adını ve modelini ürün etiketinde görebilirsiniz.

I. Topologia di rete



(Pro-6-IW utilizzato ad esempio. Il cablaggio di altri modelli è simile indipendentemente dal loro aspetto.)

II. Configurazione dell'AP

Metodo 1: tramite ProFi Software Controller



NOTA

Solo gli AP (i modelli con denominazione **pro** o **iUAP**) supportano questo metodo di configurazione.

Visita **www.ip-com.com.cn** per scaricare ProFi Software Controller sul tuo computer per la gestione. Per i dettagli, visitare **www.ip-com.com.cn** per ottenere la guida per l'utente del ProFi Software Controller.

Metodo 2: tramite un controller hardware IP-COM



NOTA

Se l'AP (il modello con denominazione **pro** o **iUAP**) con versioni software precedenti non può essere gestito dal controller hardware IP-COM, ottenere l'ultima versione software su **www.ip-com.com.cn** per aggiornare l'AP o consultare il supporto tecnico.

Se nella LAN è presente un controller hardware IP-COM (un controller AP IP-COM o un router IP-COM con funzione di gestione AP), è possibile gestire gli AP in batch tramite il controller hardware. Per i dettagli, visitare **www.ip-com.com.cn** per ottenere la guida utente del **controller hardware** del modello.

Metodo 3: tramite l'app ProFi/ProFi Cloud



Suggerimenti.

Prima di gestire l'AP tramite l'app ProFi, verificare se:

- L'AP supporta la gestione tramite l'app ProFi. Visita la pagina del prodotto dell'app ProFi su **www.ip-com.com.cn** per consultare i modelli che possono essere gestiti dall'app ProFi.
- La rete dell'AP implementato è connessa a Internet.

Scansiona il codice QR qui sotto per scaricare l'app ProFi. Nell'app, crea un progetto e aggiungi un AP per gestirlo da remoto.



Scansiona per scaricare l'app ProFi

Dopo che l'AP è stato aggiunto correttamente all'app ProFi, puoi anche accedere all'interfaccia utente Web di ProFi Cloud (<https://imsen.ip-com.com.cn>) per gestire l'AP da remoto.

Per i dettagli, visitare www.ip-com.com.cn per ottenere la guida per l'utente dell'app IP-COM ProFi e della piattaforma IP-COM ProFi Cloud.

Metodo 4: configurazione tramite IU web dell'AP



Suggerimenti.

- Per configurare più AP nella LAN ed evitare conflitti di indirizzi IP, è possibile connettere e configurare prima un AP (inclusa la modifica dell'indirizzo IP), quindi ripetere i passaggi per configurare altri AP.
- Registrare gli indirizzi IP modificati degli AP per la successiva gestione.

- 1 Utilizzare un cavo Ethernet per collegare il computer di gestione a uno switch connesso all'AP.
- 2 Impostare l'indirizzo IP del computer di gestione sullo stesso segmento di rete dell'AP (predefinito: **192.168.0.254**).
Ad esempio, quando l'indirizzo IP dell'AP è 192.168.0.254, è possibile impostare l'indirizzo IP del computer su **192.168.0.X** (X va da 2 a 253 e non è occupato da altri dispositivi) e la subnet mask su **255.255.255.0**.
- 3 Avviare un browser web sul computer di gestione e inserire l'indirizzo IP dell'AP nella barra degli indirizzi per accedere all'interfaccia utente web per gestirlo.

Ottieni assistenza e servizi



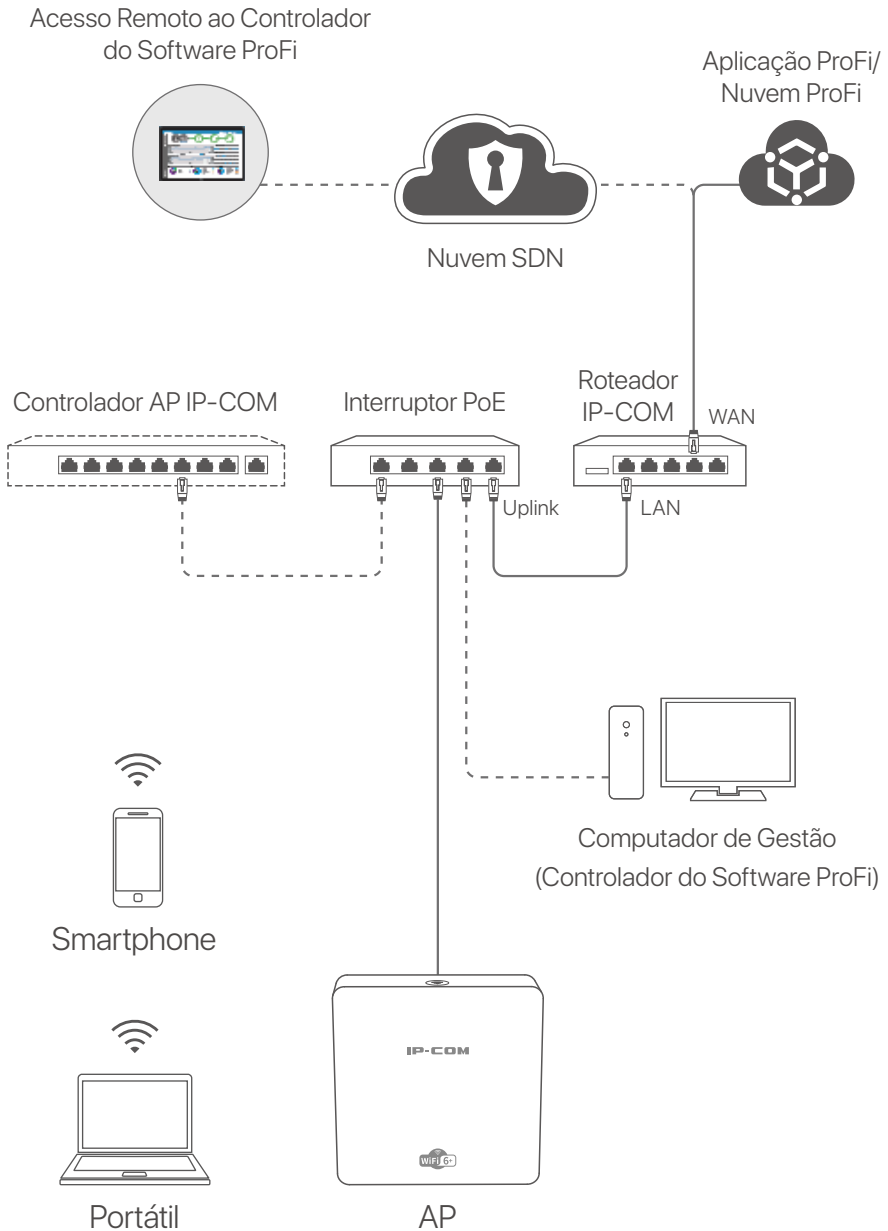
<https://www.ip-com.com.cn/en/service/default.html>

Per specifiche tecniche, guide per l'utente e ulteriori informazioni, visitare la pagina del prodotto o la pagina del servizio su

www.ip-com.com.cn. Sono disponibili più lingue.

È possibile vedere il nome e il modello del prodotto sull'etichetta del prodotto.

I. Topologia da Rede



(Pro-6-IW utilizado como exemplo. A cablagem de outros modelos é semelhante, independentemente da sua aparência.)

II. Configure o AP

Método 1:

Através do Controlador do Software ProFi



NOTA

Apenas APs (os modelos com **pro** ou **iUAP**) suportam este método de configuração.

Visite **www.ip-com.com.cn** para descarregar o Controlador do Software ProFi para o seu computador para gestão. Para mais detalhes, visite **www.ip-com.com.cn** para obter o guia do utilizador do Controlado do Software ProFi Software.

Método 2:

Através de um controlador de hardware IP-COM



NOTA

Se o AP (o modelo com **pro** ou **iUAP**) com versões mais antigas não puder ser gerido pelo controlado de hardware IP-COM, descarregue a versão do software mais recente em **www.ip-com.com.cn** para atualizar o AP ou procure a assistência técnica.

Se houver um controlador de hardware IP-COM (um controlador IP-COM ou um roteador IP-COM com função de gestão AP) na LAN, pode gerir os APs em por grupos através do controlador de hardware. Para mais detalhes, visite **www.ip-com.com.cn** para obter o guia do utilizador do controlador de hardware do modelo.

Método 3:

Através da Aplicação ProFi/Nuvem ProFi



Dicas

Antes de gerir o AP através da aplicação ProFi, verifique se:

- O AP suporta a gestão pela aplicação ProFi. Visite a página do produto da aplicação ProFi em **www.ip-com.com.cn** para obter modelos que possam ser geridos pela aplicação ProFi.
- A rede do AP mobilizado está conectada à internet.

Leia o código QR abaixo para descarregar a aplicação ProFi. Na aplicação, crie um projeto e adicione um AP para gerir o AP remotamente.



Procurar para baixar ProFi App

Após adicionar o AP à aplicação ProFi, também pode iniciar sessão na IU da web da Nuvem ProFi (<https://imsen.ip-com.com.cn>) para gerir o AP remotamente.

Para mais detalhes, visite www.ip-com.com.cn para obter o guia do utilizador da aplicação ProFi IP-COM e Plataforma da Nuvem ProFi IP-COM.

Método 4:

Através da IU da web do AP



Dicas

- Para configurar vários APs na LAN e evitar conflito de endereço IP, pode primeiro conectar e configurar um AP (incluindo a alteração do endereço IP) e depois repetir os passos para configurar outros APs.
- Registe os endereços IP alterados dos APs para a sua gestão subsequente.

- 1 Utilize um cabo Ethernet para conectar o computador de gestão a um switch que esteja conectado ao AP.
- 2 Defina o endereço IP do computador de gestão para o mesmo segmento de rede que o do AP (padrão: **192.168.0.254**).

Por exemplo, quando o endereço IP do AP é 192.168.0.254, pode definir o endereço IP do seu computador para **192.168.0.X** (X varia entre 2 e 253 e não está ocupado por outros dispositivos) e a máscara de sub-rede para **255.255.255.0**.

- 3 Inicie um navegador da web no computador de gestão e digite o endereço IP do AP na barra de endereço para aceder e gerir a IU da web.

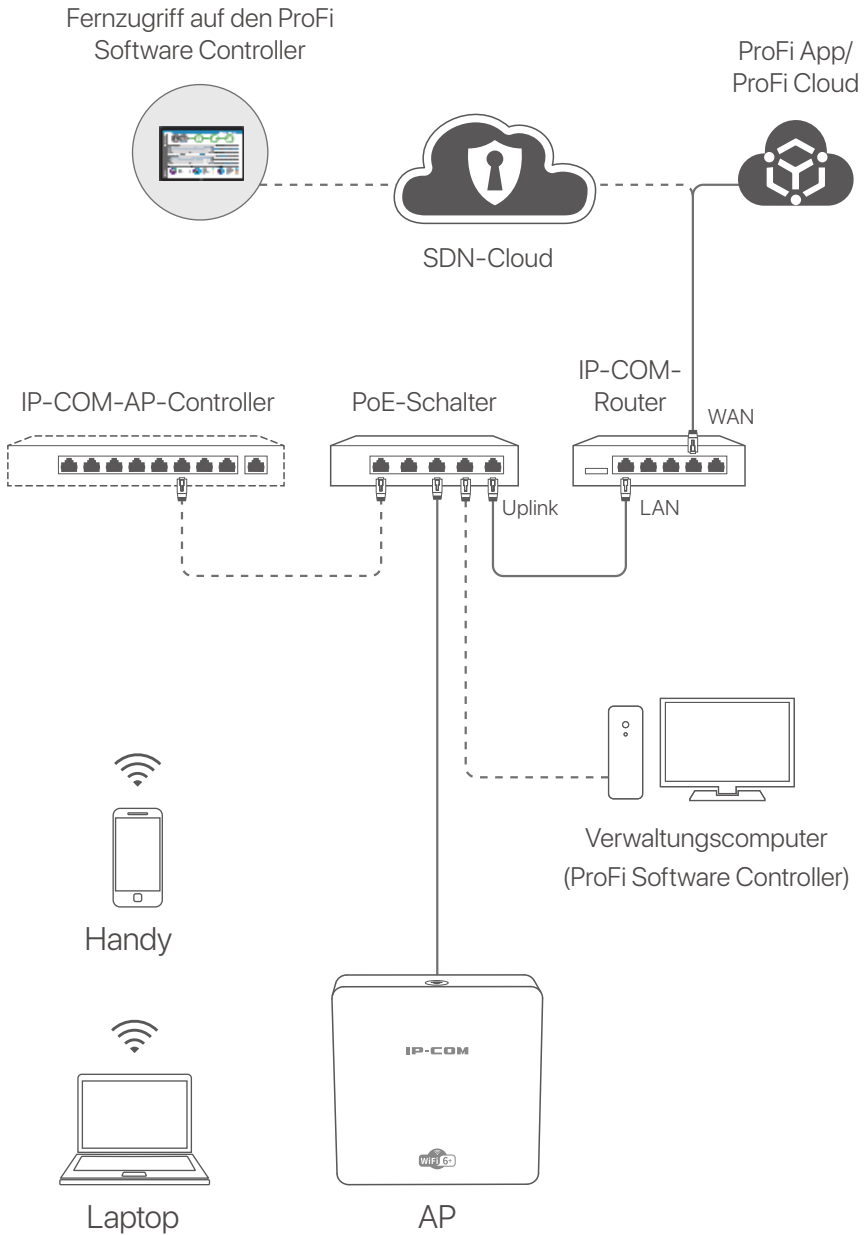
Obtenha suporte e serviços



<https://www.ip-com.com.cn/en/service/default.html>

Para especificações técnicas, guias do usuário e mais informações, visite a página do produto ou a página de serviços em **www.ip-com.com.cn**. Vários idiomas estão disponíveis. Você pode ver o nome e o modelo do produto na etiqueta do produto.

I. Netzwerk-topologie



(Als Beispiel wird Pro-6-IW verwendet. Die Verkabelung anderer Modelle ist unabhängig von ihrem Aussehen ähnlich.)

II. Konfigurieren Sie den AP

Methode 1:

Über den ProFi Software Controller



HINWEIS

Nur APs (die Modelle mit **pro** oder **iUAP**) unterstützen diese Konfigurationsmethode.

Gehen Sie auf **www.ip-com.com.cn**, um den ProFi Software Controller zur Verwaltung auf Ihren Computer herunterzuladen. Weitere Informationen finden Sie im Benutzerhandbuch des ProFi Software Controllers unter **www.ip-com.com.cn**.

Methode 2:

Über einen IP-COM-Hardware-Controller



HINWEIS

Wenn der AP (das Modell mit **pro** oder **iUAP**) mit einer älteren Softwareversion nicht vom IP-COM-Hardware-Controller verwaltet werden kann, laden Sie sich bitte die neueste Softwareversion unter **www.ip-com.com.cn** herunter, um den AP zu aktualisieren, oder wenden Sie sich an den technischen Support.

Wenn im LAN ein IP-COM-Hardware-Controller (ein IP-COM-AP-Controller oder ein IP-COM-Router mit AP-Verwaltungsfunktion) vorhanden ist, können Sie die APs stapelweise über den Hardware-Controller verwalten. Weitere Informationen finden Sie im Benutzerhandbuch für den Hardware-Controller des Modells unter **www.ip-com.com.cn**.

Methode 3:

Über die ProFi App/ProFi Cloud



Tipps

Überprüfen Sie vor der Verwaltung des APs über die ProFi-App, ob:

- Der AP die Verwaltung durch die ProFi-App unterstützt. Besuchen Sie die Produktseite der ProFi App unter **www.ip-com.com.cn**, um zu erfahren, welche Modelle mit der ProFi App verwaltet werden können.
- Das Netzwerk des bereitgestellten APs mit dem Internet verbunden ist.

Scannen Sie den QR-Code unten, um die ProFi-App herunterzuladen. Erstellen Sie in der App ein Projekt und fügen Sie einen AP hinzu, um den AP aus der Ferne zu verwalten.



Scannen, um die ProFi App herunterzuladen

Melden Sie sich, nachdem der AP erfolgreich zur ProFi-App hinzugefügt wurde, bei der Web-Benutzeroberfläche von ProFi Cloud (<https://imsen.ip-com.com.cn>) an, um den AP aus der Ferne zu verwalten.

Weitere Details und das Benutzerhandbuch der IP-COM ProFi App und der IP-COM ProFi Cloud Plattform finden Sie unter www.ip-com.com.cn.

Method 4:

Über die Web-Benutzeroberfläche des AP



Tipps

- Um mehrere APs im LAN zu konfigurieren, und damit IP-Adresskonflikte zu vermeiden, können Sie zunächst einen AP verbinden und konfigurieren (einschließlich der Änderung der IP-Adresse) und dann die gleichen Schritte zur Konfiguration anderer APs wiederholen.
- Notieren Sie die geänderten IP-Adressen der APs für die spätere Verwaltung.

- 1 Verbinden Sie den Verwaltungscomputer über ein Ethernet-Kabel mit einem Switch, der mit dem AP verbunden ist.
- 2 Stellen Sie die IP-Adresse des Verwaltungscomputers auf dasselbe Netzwerksegment wie das des APs ein (Standard: **192.168.0.254**).
Wenn die IP-Adresse des APs beispielsweise 192.168.0.254 lautet, können Sie die IP-Adresse Ihres Computers auf **192.168.0.X** (X liegt zwischen 2 und 253 und wird nicht von

anderen Geräten belegt) und die Subnetzmaske auf **255.255.255.0** einstellen .

- 3 Starten Sie einen Webbrowser auf dem Verwaltungscomputer und geben Sie die IP-Adresse des APs in die Adressleiste ein, um auf die Web-Benutzeroberfläche zuzugreifen und ihn zu verwalten.

Erhalten Sie Support und Services

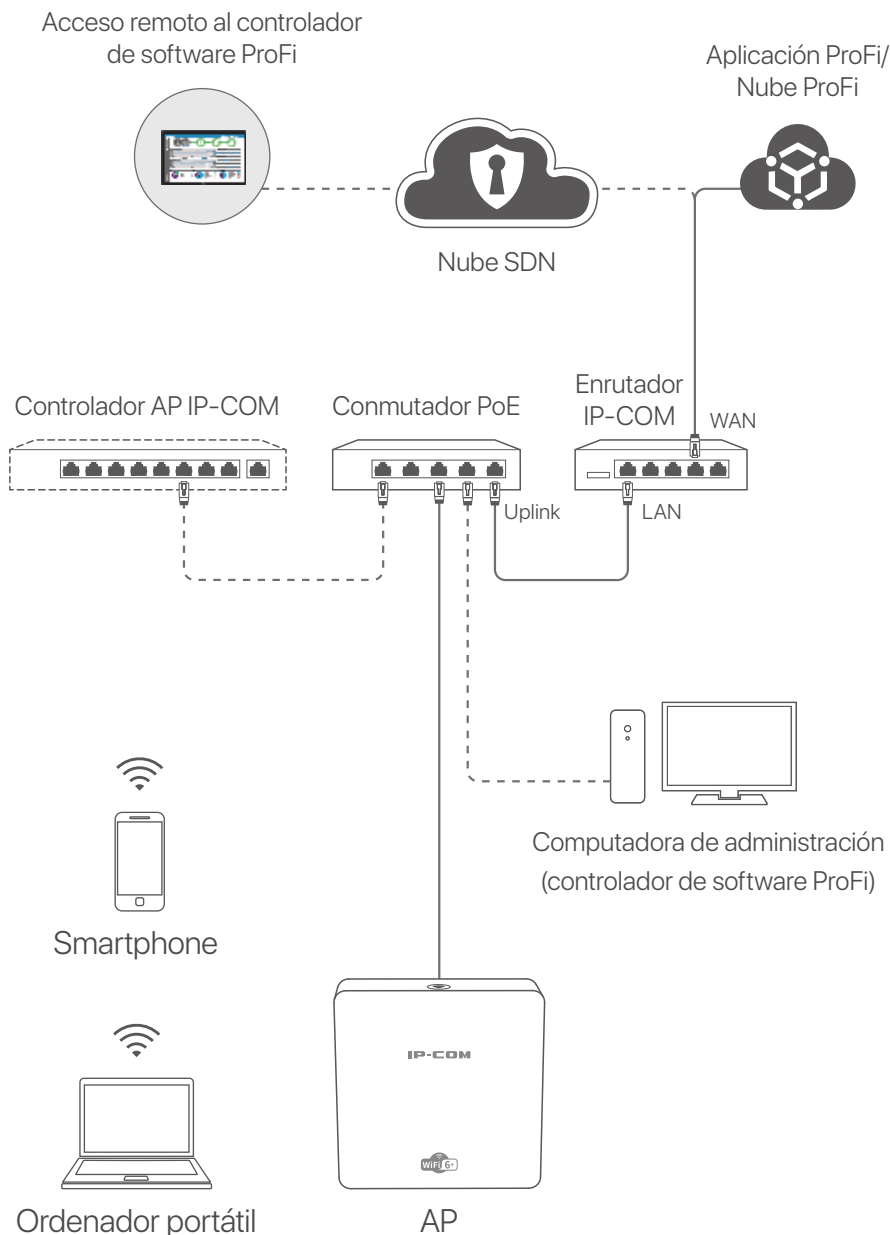


<https://www.ip-com.com.cn/en/service/default.html>

Technische Spezifikationen, Benutzerhandbücher und weitere Informationen finden Sie auf der Produktseite oder Serviceseite unter **www.ip-com.com.cn**. Es stehen mehrere Sprachen zur Verfügung.

Den Produktnamen und das Modell finden Sie auf dem Produktetikett.

I. Tipología de Red



(Se utilizó Pro-6-IW como ejemplo. El cableado de otros modelos es similar independientemente de su apariencia.)

II. Configurar el AP

Método 1:

A través del controlador de software ProFi



NOTA

Solo los AP (los modelos con **pro** o **iUAP**) admiten este método de configuración.

Visite **www.ip-com.com.cn** para descargar ProFi Software Controller en su ordenador para administrarlo. Para obtener más información, visite **www.ip-com.com.cn** para obtener la guía del usuario del controlador de software ProFi.

Método 2:

a través de un controlador de hardware IP-COM



NOTA

Si el AP (el modelo con **pro** o **iUAP**) con versiones de software más antiguas no puede ser administrado por el controlador de hardware IP-COM, obtenga la última versión de software en **www.ip-com.com.cn** para actualizar el AP o consulte con soporte técnico.

Si hay un controlador de hardware IP-COM (un controlador AP IP-COM o un enrutador IP-COM con función de administración de AP) en la LAN, puede administrar los AP en lotes a través del controlador de hardware. Para obtener más información, visite **www.ip-com.com.cn** para obtener la guía del usuario del controlador de hardware del modelo.

Método 3: a través de la aplicación ProFi/ProFi Cloud



Consejos

Antes de administrar el AP a través de la aplicación ProFi, verifique si:

- El AP admite ser administrado por la aplicación ProFi. Visite la página del producto de la aplicación ProFi en **www.ip-com.com.cn** para obtener modelos que se pueden administrar mediante la aplicación ProFi.
- La red del AP desplegado está conectada a Internet.

Escanee el código QR a continuación para descargar la aplicación ProFi. En la aplicación, cree un proyecto y agregue un AP para administrar el AP de forma remota.



Escanear para descargar la App de ProFi.

Después de agregar correctamente el AP a la aplicación ProFi, también puede iniciar sesión en la interfaz de usuario web de ProFi Cloud (**https://imsen.ip-com.com.cn**) para administrar el AP de forma remota.

Para obtener más información, visite **www.ip-com.com.cn** para obtener la guía del usuario de la aplicación IP-COM ProFi y la plataforma en la nube IP-COM ProFi.

Método 4: a través de la interfaz de usuario web del AP



Consejos

- Para configurar varios AP en la LAN para evitar conflictos de direcciones IP, puede conectarse y configurar un AP (incluido el cambio de dirección IP) primero, luego repita los pasos para configurar otros AP.
- Registra las direcciones IP modificadas de los AP para su posterior gestión.

- 1 Usa un cable Ethernet para conectar el router de administración a un switch que esté conectado al punto de acceso.
- 2 Establezca la dirección IP de la computadora de administración en el mismo segmento de red que el del AP (predeterminado: **192.168.0.254**).
Por ejemplo, cuando la dirección IP del AP es 192.168.0.254, puede configurar la dirección IP de su computadora en **192.168.0.X** (X varía de 2 a 253 y no está ocupada por otros dispositivos) y la máscara de subred en **255.255.255.0**.
- 3 Inicie un navegador web en la computadora de administración e ingrese la dirección IP del AP en la barra de direcciones para acceder a la interfaz de usuario web para administrarlo.

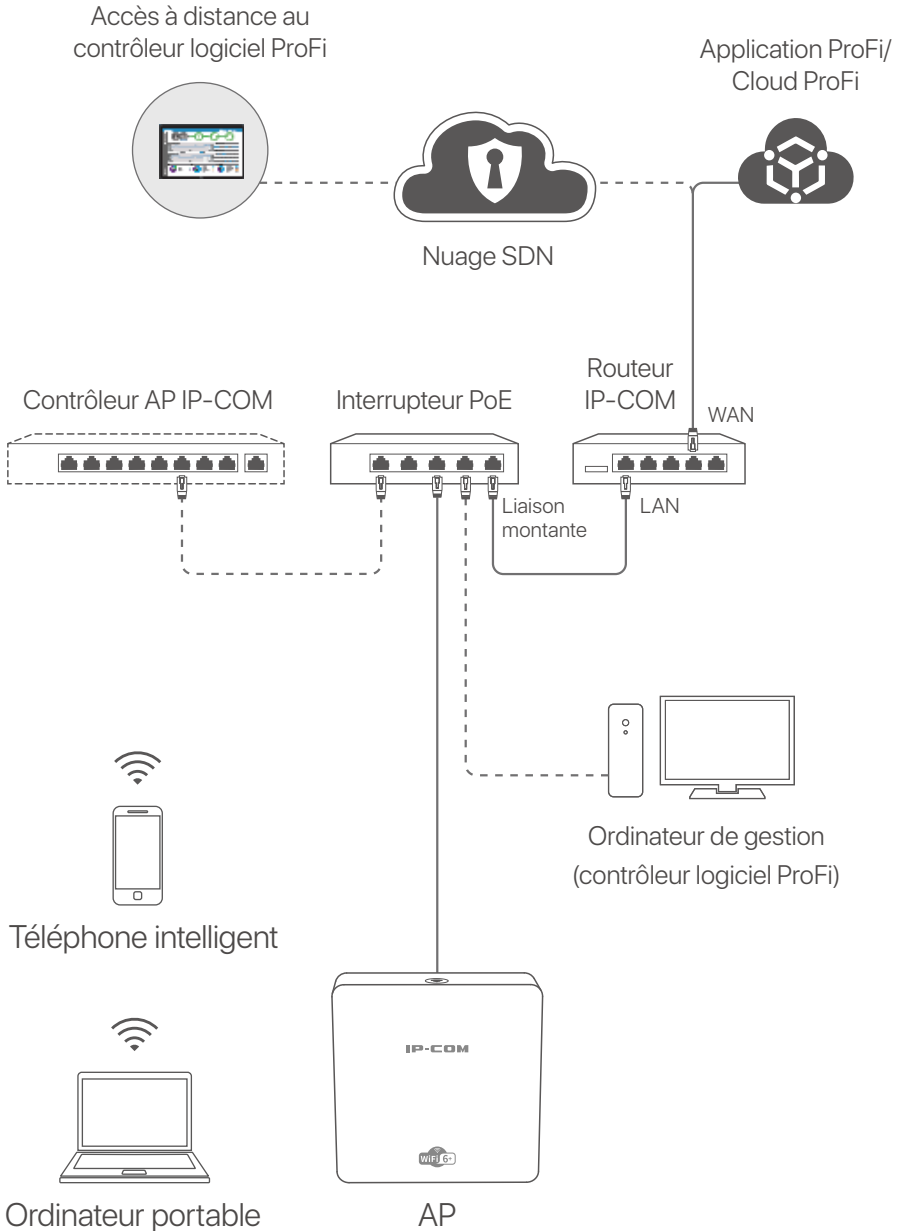
Obtenga soporte y servicios



<https://www.ip-com.com.cn/en/service/default.html>

Para obtener especificaciones técnicas, guías de usuario y más información, visite la página del producto o la página del servicio en **www.ip-com.com.cn**. Varios idiomas están disponibles. Puede ver el nombre del producto y el modelo en la etiqueta del producto.

I. Topologie du réseau



(Pro-6-IW utilisé par exemple. Le câblage des autres modèles est similaire quelle que soit leur apparence.)

II. Configurer le point d'accès

Méthode 1: via le contrôleur logiciel ProFi



NOTE

Seuls les points d'accès (les modèles avec **pro** ou **iUAP**) prennent en charge cette méthode de configuration.

Visitez **www.ip-com.com.cn** pour télécharger le contrôleur logiciel ProFi sur votre ordinateur pour la gestion. Pour plus de détails, visitez **www.ip-com.com.cn** pour obtenir le guide de l'utilisateur du contrôleur logiciel ProFi.

Méthode 2: via un contrôleur matériel IP-COM



NOTE

Si le point d'accès (le modèle avec **pro** ou **iUAP**) avec des versions logicielles plus anciennes ne peut pas être géré par le contrôleur matériel IP-COM, obtenez la dernière version du logiciel sur **www.ip-com.com.cn** pour mettre à jour le point d'accès ou consultez le support technique.

S'il y a un contrôleur matériel IP-COM (un contrôleur IP-COM AP ou un routeur IP-COM avec fonction de gestion AP) dans le LAN, vous pouvez gérer les AP par lots via le contrôleur matériel. Pour plus de détails, visitez **www.ip-com.com.cn** pour obtenir le guide de l'utilisateur du contrôleur matériel du modèle.

Méthode 3: via ProFi App/ProFi Cloud



Conseils

Avant de gérer le point d'accès via l'application ProFi, vérifiez si :

- Le point d'accès prend en charge la gestion par l'application ProFi. Visitez la page produit de l'application ProFi sur **www.ip-com.com.cn** pour obtenir des modèles pouvant être gérés par l'application ProFi.
- Le réseau du point d'accès déployé est connecté à Internet.

Scannez le code QR ci-dessous pour télécharger l'application ProFi. Dans l'application, créez un projet et ajoutez un point d'accès pour gérer le point d'accès à distance.



Recherchez pour télécharger l'appli ProFi

Une fois le point d'accès ajouté avec succès à l'application ProFi, vous pouvez également vous connecter à l'interface utilisateur Web de ProFi Cloud (<https://imsen.ip-com.com.cn>) pour gérer le point d'accès à distance.

Pour plus de détails, visitez www.ip-com.com.cn pour obtenir le guide de l'utilisateur de l'application IP-COM ProFi et de la plate-forme IP-COM ProFi Cloud.

Méthode 4: via l'interface utilisateur Web de l'AP



Conseils

- Pour configurer plusieurs points d'accès dans le réseau local afin d'éviter les conflits d'adresses IP, vous pouvez d'abord connecter et configurer un point d'accès (y compris le changement d'adresse IP), puis répéter les étapes pour configurer d'autres points d'accès.
- Enregistrez les adresses IP modifiées des points d'accès pour une gestion ultérieure.

- 1 Utilisez un câble Ethernet pour connecter l'ordinateur de gestion à un commutateur connecté au point d'accès.
- 2 Définissez l'adresse IP de l'ordinateur de gestion sur le même segment de réseau que celui du point d'accès (par défaut : **192.168.0.254**).

Par exemple, lorsque l'adresse IP du point d'accès est 192.168.0.254, vous pouvez définir l'adresse IP de votre ordinateur sur **192.168.0.X** (X va de 2 à 253 et n'est pas

occupé par d'autres appareils) et le masque de sous-réseau sur **255.255.255.0**.

- 3 Démarrez un navigateur Web sur l'ordinateur de gestion et saisissez l'adresse IP du point d'accès dans la barre d'adresse pour accéder à l'interface utilisateur Web afin de le gérer.

Obtenir de l'aide et des services

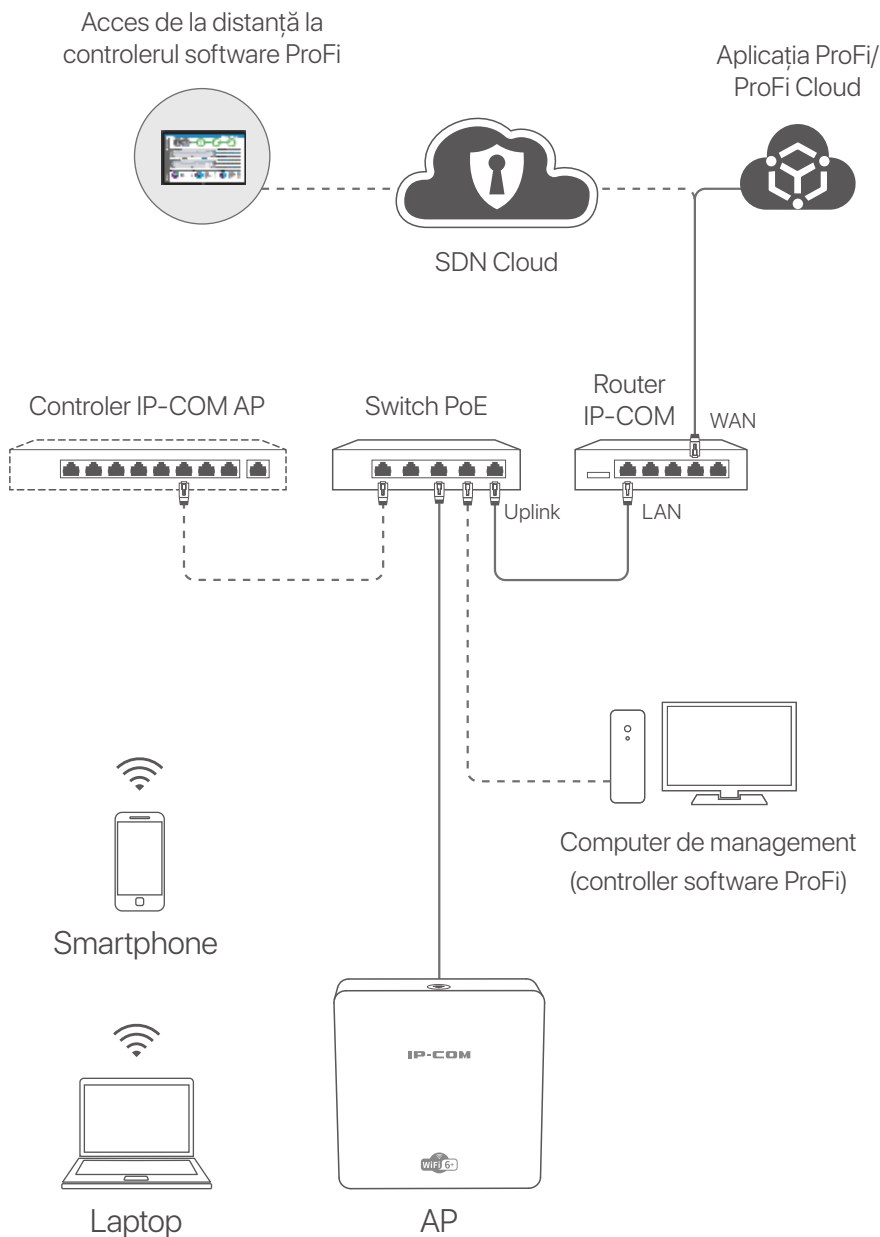


<https://www.ip-com.com.cn/en/service/default.html>

Pour les spécifications techniques, les guides d'utilisation et plus d'informations, veuillez visiter la page du produit ou la page de service sur **www.ip-com.com.cn**. Plusieurs langues sont disponibles.

Vous pouvez voir le nom et le modèle du produit sur l'étiquette du produit.

I. Topologie rețea



(Pro-6-IW este folosit ca exemplu. Cablarea altor modele este similară.)

II. Configurați AP-ul

Metoda 1: prin ProFi Software Controller

**NOTĂ**

Această metodă de configurare este valabilă numai pentru modelele de AP cu **pro** sau **iUAP**.

Vizitați www.ip-com.com.cn pentru a descărca ProFi Software Controller pe computer, pentru administrare și pentru a obține ghidul de utilizare al controlerului software ProFi, pentru mai multe detalii.

Metoda 2: prin intermediul unui controler hardware IP-COM

**NOTĂ**

Dacă AP-ul (modelul cu **pro** sau **iUAP**) cu versiuni de software mai vechi nu poate fi gestionat de controlerul hardware IP-COM, obțineți cea mai recentă versiune de software pe www.ip-com.com.cn pentru a actualiza AP-ul sau contactați suportul tehnic.

Dacă există un controler hardware IP-COM (un controler AP sau un router cu funcție de gestionare AP) în LAN, puteți gestiona AP-urile în loturi prin controlerul hardware. Pentru detalii, vizitați www.ip-com.com.cn și descărcați ghidul de utilizare al controlerului hardware al produsului.

Metoda 3: prin aplicația ProFi/ProFi Cloud



Sfaturi

Înainte de a gestiona AP-ul prin aplicația ProFi, verificați dacă:

- AP-ul acceptă să fie gestionat de aplicația ProFi. Vizitați pagina de produse ProFi App pe www.ip-com.com.cn pentru a vizualiza modele care pot fi gestionate de ProFi App;
- Rețeaua AP-ului implementat este conectată la internet.

Scanați codul QR de mai jos pentru a descărca aplicația ProFi. În aplicație, creați un proiect și adăugați un AP pentru a gestiona AP de la distanță.



Scanati pentru a descarca aplicatia ProFi

După ce AP-ul a fost adăugat cu succes la aplicația ProFi, vă puteți conecta și la interfața de utilizare web a ProFi Cloud (<https://imsen.ip-com.com.cn>) pentru a gestiona AP-ul de la distanță.

Pentru detalii, vizitați www.ip-com.com.cn și descărcați ghidul de utilizare al aplicației IP-COM ProFi și al platformei IP-COM ProFi Cloud.

Metoda 4: prin interfața de utilizare web a AP



Sfaturi

- Pentru a configura mai multe AP-uri în LAN pentru a evita conflictul de adrese IP, vă puteți conecta și configura mai întâi un AP (inclusiv schimbarea adresei IP), apoi repetați pașii pentru a configura alte AP-uri.
- Înregistrați adresele IP modificate ale AP-urilor pentru gestionarea ulterioară.

- 1 Utilizați un cablu Ethernet pentru a conecta computerul de management la switch-ul la care este conectat AP-ul.
- 2 Setati adresa IP a computerului de management pentru același segment de rețea ca și cel al AP-ului (implicit este **192.168.0.254**).
De exemplu, când adresa IP a AP-ului este 192.168.0.254, puteți seta adresa IP a computerului la **192.168.0.X** (unde X este între 2 și 253 și adresa nu este utilizată de alte dispozitive) și masca de subrețea la **255.255.255.0**.
- 3 Deschideți un browser web pe computerul de gestionare și introduceți adresa IP a AP-ului în bara de adrese, pentru a accesa interfața de utilizare web, pentru a-l gestiona.

Obțineți asistență și servicii

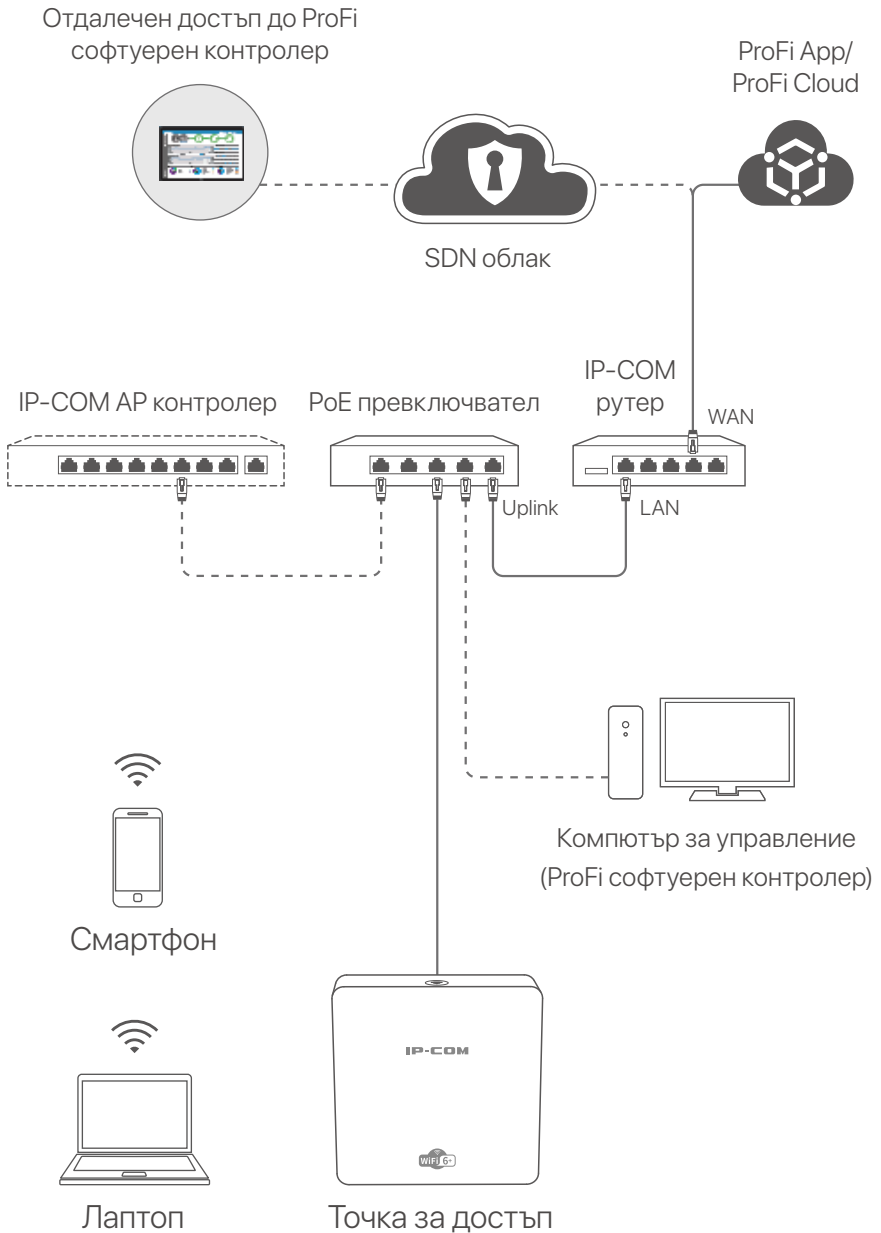


<https://www.ip-com.com.cn/en/service/default.html>

Pentru specificații tehnice, ghiduri de utilizare și mai multe informații, vă rugăm să vizitați pagina produsului sau pagina de service de pe **www.ip-com.com.cn**. Sunt disponibile mai multe limbi.

Puteți vedea numele și modelul produsului pe eticheta produsului.

I. Мрежова топология



(Pro-6-IW използван например. Окабеляването на други модели е подобно, независимо от външния им вид.)

II. Конфигуриране на AP

Метод 1:

Чрез ProFi софтуерен контролер

**ЗАБЕЛЕЖКА**

Само AP (моделите с **pro** или **iUAP**) поддържат този метод на конфигурация.

Посетете **www.ip-com.com.cn**, за да изтеглите софтуерния контролер ProFi на вашия компютър за управление. За подробности посетете **www.ip-com.com.cn**, за да получите ръководството за потребителя на софтуерния контролер ProFi.

Метод 2:

Чрез IP-COM хардуерен контролер

**ЗАБЕЛЕЖКА**

Ако AP (моделът с **pro** или **iUAP**) с по-стари версии на софтуера не може да се управлява от IP-COM хардуерния контролер, вземете най-новата версия на софтуера на **www.ip-com.com.cn**, за да актуализирате AP или се консултирайте с техническа поддръжка.

Ако има IP-COM хардуерен контролер (IP-COM AP контролер или IP-COM рутер с функция за управление на AP) в LAN, можете да управлявате AP на партиди чрез хардуерния контролер. За подробности посетете **www.ip-com.com.cn**, за да получите ръководството за потребителя на хардуерния контролер на модела.

Метод 3:

Чрез ProFi App/ProFi Cloud



Съвети

Преди да управлявате AP чрез приложението ProFi, проверете дали:

- AP поддържа управление от приложението ProFi. Посетете продуктовата страница на ProFi App на www.ip-com.com.cn, за да получите модели, които могат да се управляват от ProFi App.
- Мрежата на разгърнатия AP е свързана с интернет.

Сканирайте QR кода по-долу, за да изтеглите приложението ProFi. В приложението създайте проект и добавете AP, за да управлявате AP дистанционно.



Сканирайте, за да изтеглите ProFi App

След като AP бъде добавен успешно към приложението ProFi, можете също да влезете в уеб интерфейса на ProFi Cloud (<https://imsen.ip-com.com.cn>), за да управлявате AP дистанционно.

За подробности посетете www.ip-com.com.cn, за да получите ръководството за потребителя на IP-COM ProFi App и IP-COM ProFi Cloud Platform.

Метод 4:

Чрез уеб интерфейс на AP



Съвети

- За да конфигурирате множество AP в LAN, за да избегнете конфликт на IP адреси, можете първо да свържете и конфигурирате една AP (включително промяната на IP адрес), след което повторете стъпките, за да конфигурирате други AP.
- Запишете променените IP адреси на AP за последващо управление.

- 1 Използвайте Ethernet кабел, за да свържете управляващия компютър към комутатор, който е свързан към AP.
- 2 Задайте IP адреса на управляващия компютър на същия мрежов сегмент като този на AP (по подразбиране: **192.168.0.254**).
Например, когато IP адресът на AP е 192.168.0.254, можете да зададете IP адреса на вашия компютър на **192.168.0.X** (X варира от 2 до 253 и не е зает от други устройства) и подмрежова маска на **255.255.255.0**.
- 3 Стартирайте уеб браузър на компютъра за управление и въведете IP адреса на AP в адресната лента за достъп до уеб интерфейса, за да го управлявате.

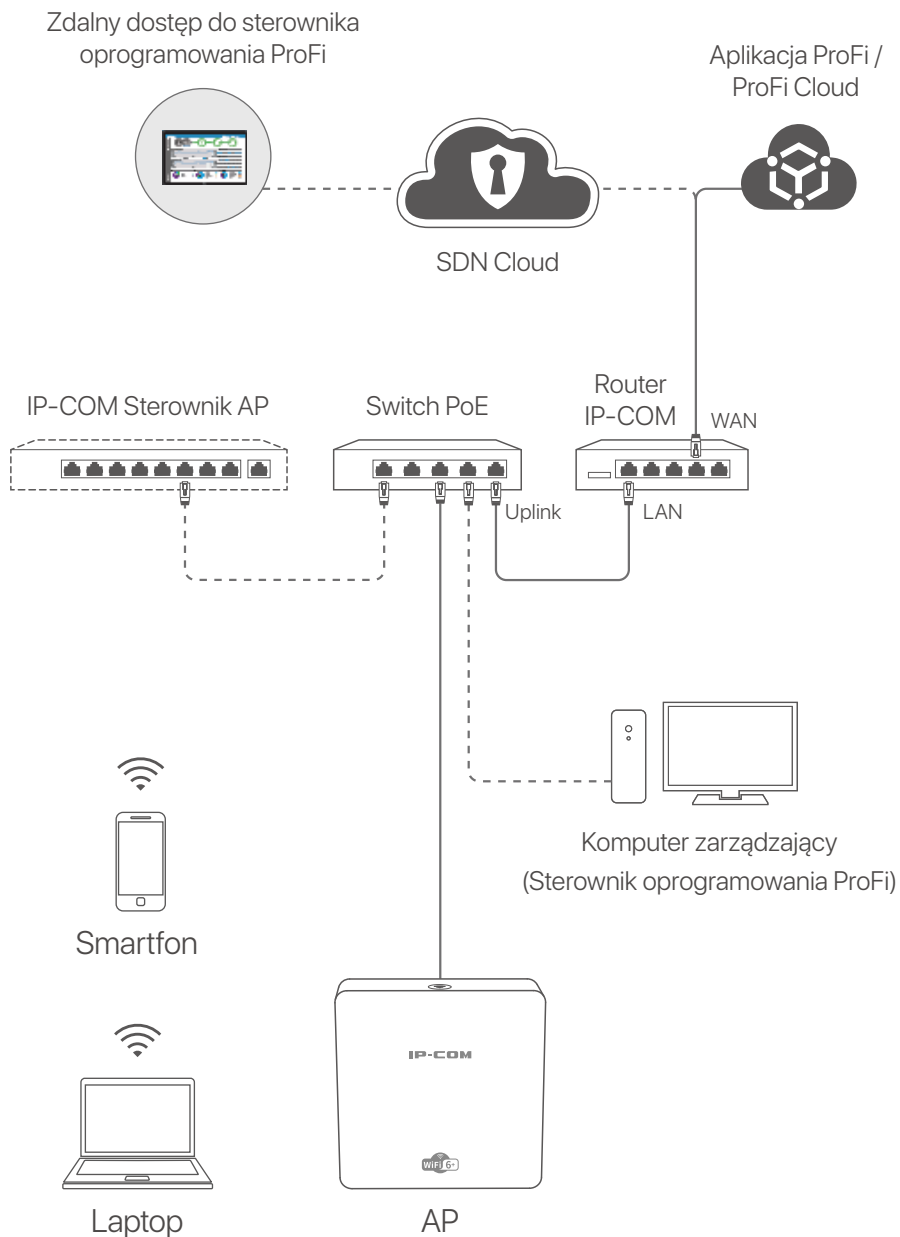
Получете поддръжка и услуги



<https://www.ip-com.com.cn/en/service/default.html>

За технически спецификации, ръководства за потребителя и повече информация, моля, посетете продуктовата страница или страницата за услуги на **www.ip-com.com.cn**. Налични са множество езици. Можете да видите името и модела на продукта на етикета на продукта.

I. Topologia sieci



(Pro-6-IW używany np. Okablowanie innych modeli jest podobne niezależnie od ich wyglądu.)

II. Konfiguracja AP

Metoda 1:

Za pośrednictwem sterownika oprogramowania ProFi



UWAGA

Tylko AP (modele z **pro** lub **iUAP**) obsługują tę metodę konfiguracji.

Odwiedź stronę **www.ip-com.com.cn**, aby pobrać sterownik oprogramowania ProFi na komputer w celu zarządzania. Aby uzyskać szczegółowe informacje, odwiedź stronę **www.ip-com.com.cn**, aby pobrać Instrukcję użytkownika sterownika oprogramowania ProFi.

Metoda 2:

Za pośrednictwem sterownika sprzętowego IP-COM



UWAGA

Jeśli AP (model z **pro** lub **iUAP**) ze starszymi wersjami oprogramowania nie może być zarządzany przez sterownik sprzętowy IP-COM, pobierz najnowszą wersję oprogramowania na stronie **www.ip-com.com.cn**, aby zaktualizować sterownik AP lub skontaktować się ze Wsparciem technicznym.

Jeśli w sieci LAN występuje sterownik sprzętowy IP-COM (sterownik AP IP-COM lub router IP-COM z funkcją zarządzania AP), można zarządzać AP partiami za pomocą sterownika sprzętowego. Aby uzyskać szczegółowe informacje, odwiedź stronę **www.ip-com.com.cn** aby uzyskać instrukcję obsługi kontrolera sterownika sprzętowego modelu.

Metoda 3:

Za pośrednictwem aplikacji ProFi / ProFi Cloud



Wskazówki

Przed zarządzaniem AP za pośrednictwem aplikacji ProFi sprawdź, czy:

- AP obsługuje zarządzanie przez aplikację ProFi. Odwiedź stronę produktu aplikacji ProFi na stronie **www.ip-com.com.cn**, aby uzyskać informacje na temat modeli, którymi można zarządzać za pomocą aplikacji ProFi.
- Sieć zastosowanego AP jest podłączona do Internetu.

Zeskanuj poniższy kod QR, aby pobrać aplikację ProFi. Z poziomu aplikacji utwórz projekt i dodaj AP, aby zdalnie zarządzać AP.



Skanuj, aby pobrać aplikację ProFi

Po pomyślnym dodaniu AP do aplikacji ProFi możesz również zalogować się do internetowego interfejsu użytkownika ProFi Cloud (**<https://imsen.ip-com.com.cn>**), aby zdalnie zarządzać AP.

Aby uzyskać szczegółowe informacje, odwiedź stronę **www.ip-com.com.cn**, aby pobrać Instrukcję użytkownika aplikacji ProFi IP-COM i ProFi Cloud Platform IP-COM.

Metoda 4:

Za pośrednictwem internetowego interfejsu użytkownika AP



Wskazówki

- Aby skonfigurować wiele AP w sieci LAN w celu uniknięcia konfliktu adresów IP, najpierw możesz podłączyć i skonfigurować jeden AP (w tym zmianę adresu IP), a następnie powtórzyć wspomniane kroki, aby skonfigurować inne AP.
- Zapisz zmienione adresy IP AP w celu późniejszego zarządzania.

- 1 Użyj kabla Ethernet, aby podłączyć komputer zarządzający do przełącznika podłączonego do AP.
- 2 Ustaw adres IP komputera zarządzającego w tym samym segmencie sieci, co adres AP (domyślnie: **192.168.0.254**). Na przykład, gdy adres IP AP to 192.168.0.254, możesz ustawić adres IP komputera na **192.168.0.X** (X od 2 do 253 i nie jest zajęty przez inne urządzenia) a maskę podsieci na **255.255.255.0**.
- 3 Uruchom przeglądarkę internetową na komputerze zarządzającym i wprowadź adres IP AP w pasku adresu, aby uzyskać dostęp do internetowego interfejsu użytkownika w celu zarządzania nim.

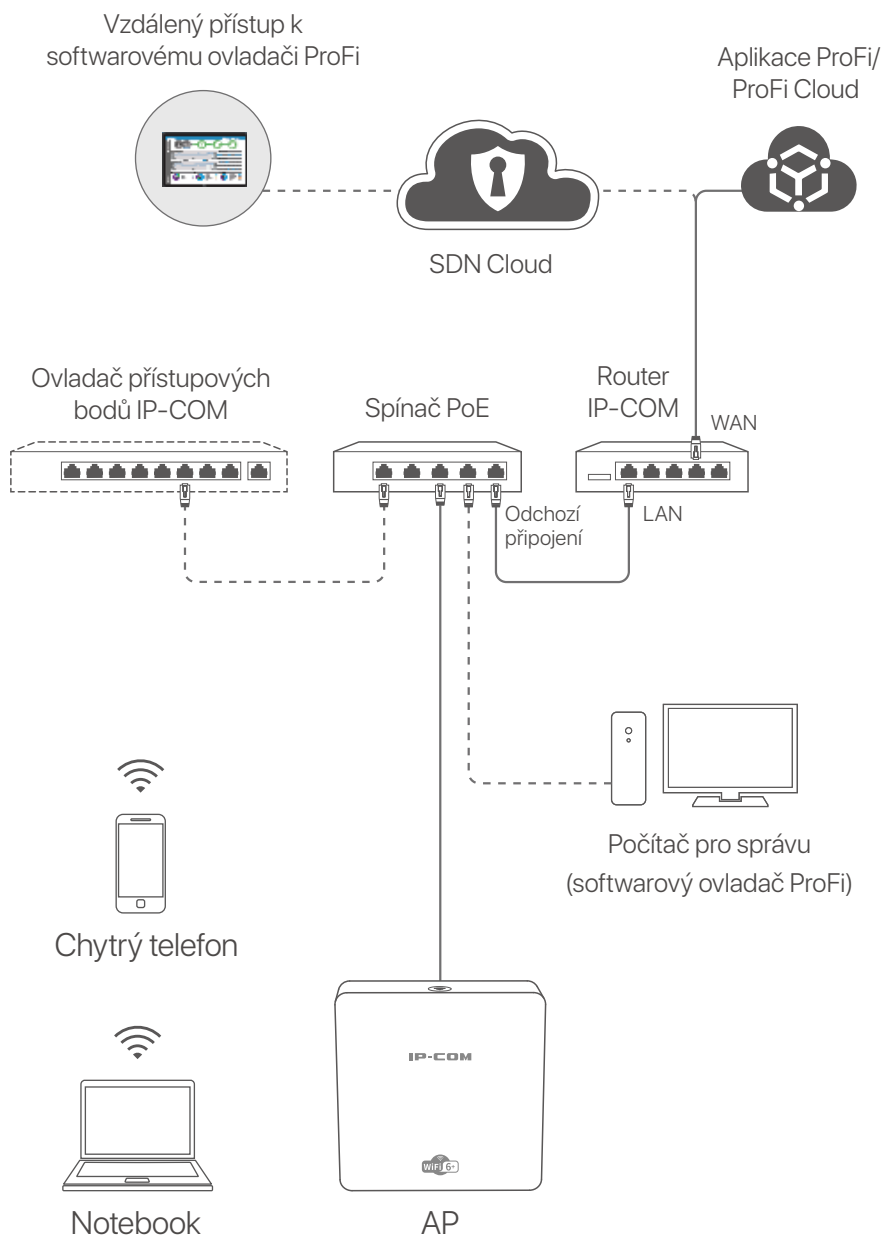
Uzyskaj wsparcie i usługi



<https://www.ip-com.com.cn/en/service/default.html>

Specyfikacje techniczne, instrukcje obsługi i więcej informacji można znaleźć na stronie produktu lub stronie usługi w witrynie **www.ip-com.com.cn**. Dostępnych jest wiele języków. Możesz zobaczyć nazwę produktu i model na etykiecie produktu.

I. Topologie sítí



(Pro-6-IW se používá např. Zapojení jiných modelů je podobné bez ohledu na jejich vzhled.)

II. Konfigurace přístupových bodů

1. postup:

Prostřednictvím softwarového ovladače ProFi

**POZNÁMKA**

Tento konfigurační postup podporují pouze přístupové body (modely s **pro** nebo **iUAP**).

Navštivte **www.ip-com.com.cn** a stáhněte si softwarový ovladač ProFi do svého počítače pro správu. Pro podrobnosti navštivte **www.ip-com.com.cn** a získejte uživatelskou příručku Softwarový ovladač ProFi.

2. postup:

Prostřednictvím hardwarového ovladače IP-COM

**POZNÁMKA**

Pokud přístupový bod (model s **pro** nebo **iUAP**) se staršími verzemi softwaru nelze spravovat hardwarovým ovladačem IP-COM, pořídte si nejnovější verzi softwaru na **www.ip-com.com.cn** pro aktualizaci přístupových bodů nebo se obraťte na technickou podporu.

Pokud je v síti LAN hardwarový ovladač IP-COM (ovladač přístupových bodů IP-COM nebo router IP-COM s funkcí správy přístupových bodů), můžete spravovat přístupové body v dávkách prostřednictvím hardwarového ovladače. Pro podrobnosti navštivte **www.ip-com.com.cn** pro získání uživatelské příručky hardwarového ovladače modelu.

3. postup:

Prostřednictvím aplikace ProFi/ProFi Cloud



Tipy

- Před správou přístupových bodů prostřednictvím aplikace ProFi zkontrolujte, zda:
- ji přístupový bod podporuje, aby bylo možné spravovat aplikaci ProFi. Navštivte stránku produktu aplikace ProFi na **www.ip-com.com.cn** a získejte modely, které lze spravovat aplikací ProFi.
 - Síť nasazeného přístupového bodu je připojena k internetu.

Naskenujte QR kód a stáhněte si aplikaci ProFi. V aplikaci vytvořte projekt a přidejte přístupový bod pro vzdálenou správu přístupových bodů.



Naskenujte pro stažení aplikace ProFi

Po úspěšném přidání přístupového bodu do aplikace ProFi se můžete také přihlásit do webového uživatelského rozhraní ProFi Cloud (**<https://imsen.ip-com.com.cn>**) pro vzdálenou správu přístupových bodů.

Pro podrobnosti navštivte **www.ip-com.com.cn**, kde najdete uživatelskou příručku k aplikaci ProFi IP-COM a platformě ProFi Cloud IP-COM.

4. postup:

Prostřednictvím webového uživatelského rozhraní přístupových bodů



Tipy

- Chcete-li nakonfigurovat více přístupových bodů v síti LAN, abyste předešli střetu adres IP, můžete nejprve připojit a nakonfigurovat jeden přístupový bod (včetně změny adresy IP) a poté opakovat kroky pro konfiguraci dalších přístupových bodů.
- Zaznamenejte změněné IP adresy přístupových bodů pro následnou správu.

- ➊ K připojení počítače pro správu ke spínači, který je připojen k přístupovému bodu, použijte ethernetový kabel.
- ➋ Nastavte IP adresu počítače pro správu na tentýž síťový segment jako přístupový bod (výchozí: **192.168.0.254**). Pokud je například IP adresa přístupového bodu 192.168.0.254, můžete nastavit IP adresu počítače na **192.168.0.X** (X se pohybuje od 2 do 253 a není obsazeno jinými zařízeními) a masku podsítě na **255.255.255.0**.
- ➌ Spustěte webový prohlížeč v počítači pro správu a zadejte IP adresu přístupového bodu do adresního řádku pro přístup k webovému uživatelskému rozhraní, abyste ho mohli spravovat.

Získejte podporu a služby



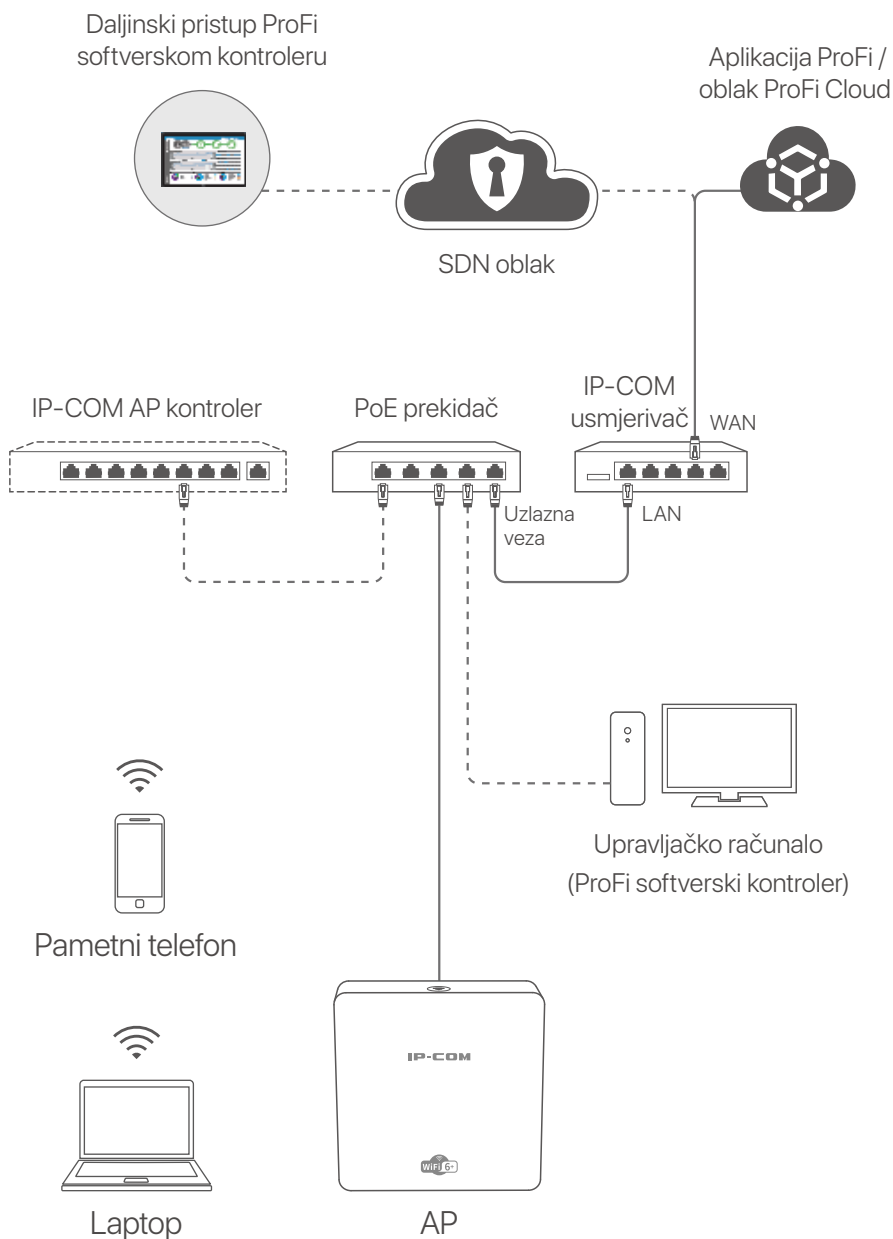
<https://www.ip-com.com.cn/en/service/default.html>

Technické specifikace, uživatelské příručky a další informace naleznete na produktové nebo servisní stránce

www.ip-com.com.cn. K dispozici je více jazyků.

Název a model produktu můžete vidět na štítku produktu.

I. Topologija mreže



(Pro-6-IW koristi se kao primjer. Ožičenje ostalih modela je slično, bez obzira na njihov izgled.)

II. Konfigurirajte AP (pristupnu točku)

Metoda 1:

Putem ProFi softverskog kontrolera



NAPOMENA

Samo AP-ovi (modeli s **pro** ili **iUAP**) podržavaju ovu konfiguracijsku metodu.

Posjetite **www.ip-com.com.cn** da biste na računalo preuzeli ProFi softverski kontroler za upravljanje. Za više pojedinosti posjetite **www.ip-com.com.cn** da biste preuzeli korisnički priručnik ProFi softverski kontroler.

Metoda 2:

Putem IP-COM hardverskog kontrolera



NAPOMENA

Ako AP-om (model s **pro** ili **iUAP**-om) sa starijim verzijama softvera ne može upravljati IP-COM hardverski kontroler, nabavite najnoviju verziju softvera na **www.ip-com.com.cn** da ažurirate AP ili kontaktirate tehničku podršku.

Ako postoji IP-COM hardverski kontroler (IP-COM AP kontroler ili IP-COM usmjerivač s funkcijom upravljanja AP-om) u LAN-u, možete upravljati AP-ovima u serijama putem hardverskog kontrolera. Za više pojedinosti posjetite **www.ip-com.com.cn** da biste dobili korisnički priručnik za hardverskog kontrolera modela.

Metoda 3:

Putem aplikacije ProFi App/oblaka ProFi Cloud



Savjeti

Prije upravljanja AP-om putem aplikacije ProFi App provjerite:

- AP podržava upravljanje putem aplikacije ProFi App. Posjetite stranicu proizvođača aplikacije ProFi App na **www.ip-com.com.cn** kako biste dobili modele kojima se može upravljati putem aplikacije ProFi App.
- Mreža postavljenog AP-a povezana je s internetom.

Skenirajte QR kod u nastavku kako biste preuzeli aplikaciju ProFi App. U aplikaciji izradite projekt i dodajte AP (pristupnu točku) za daljinsko upravljanje AP (pristupnom točkom).



Skenirajte za preuzimanje aplikacije ProFi App

Nakon što je AP uspješno dodan u aplikaciju ProFi App, također se možete prijaviti na web korisničko sučelje oblaka ProFi Cloud (**https://imsen.ip-com.com.cn**) kako biste daljinski upravljali AP-om.

Za detalje posjetite **www.ip-com.com.cn** kako biste dobili korisnički vodič IP-COM aplikacije ProFi App i IP-COM oblaka ProFi Cloud Platforme.

Metoda 4:

Putem web korisničkog sučelja AP-a (pristupne točke)



Savjeti

- Kako biste konfigurirali više AP-ova (pristupnih točaka) u LAN-u kako biste izbjegli konflikt IP adresa, možete se prvo povezati i konfigurirati jedan AP (uključujući promjenu IP adrese), a zatim ponoviti korake za konfiguraciju drugih AP-ova.
- Zabilježite promijenjene IP adrese AP-ova za naknadno upravljanje.

- 1 Koristite Ethernet kabel za povezivanje upravljačkog računala s prekidačem koji je spojen na AP.
- 2 Postavite IP adresu upravljačkog računala na isti mrežni segment kao i AP (zadano: **192.168.0.254**).
Na primjer, kada je IP adresa AP-a 192.168.0.254, možete postaviti IP adresu svog računala na **192.168.0.X** (X je u rasponu od 2 do 253 i nije zauzeta drugim uređajima) i podmrežnu masku na **255.255.255.0**.
- 3 Pokrenite web preglednik na upravljačkom računalu i unesite IP adresu AP-a u adresnu traku za pristup web korisničkom sučelju kako biste upravljali njime.

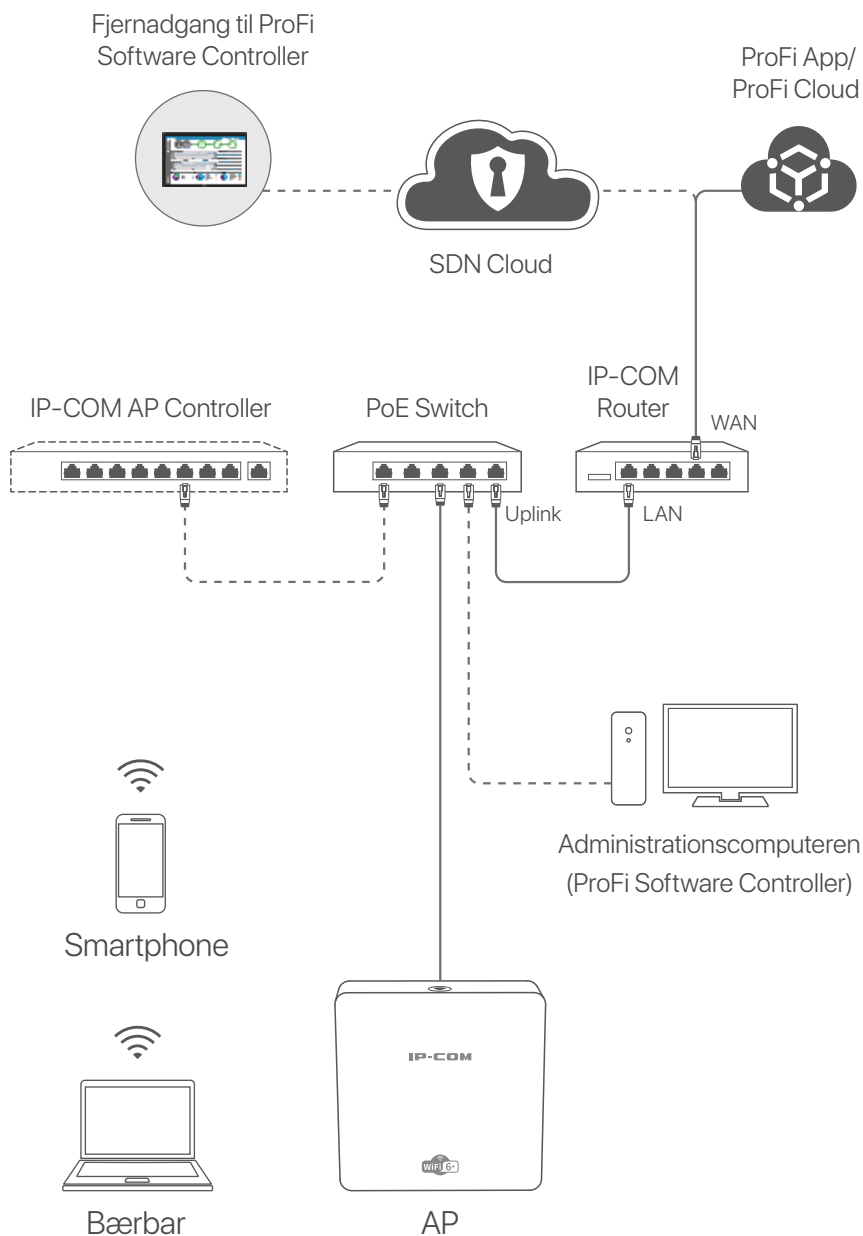
Dobijte podršku i usluge



<https://www.ip-com.com.cn/en/service/default.html>

Za tehničke specifikacije, korisničke vodiče i više informacija, posjetite stranicu proizvoda ili stranicu usluge na **www.ip-com.com.cn**. Dostupno je više jezika.
Naziv proizvoda i model možete vidjeti na etiketi proizvoda.

I. Netværkstopologi



(Pro-6-IW brugt f.eks. Ledninger af andre modeller er ens uanset deres udseende.)

II. Konfigurer AP'et

Metode 1:

Gennem ProFi Software Controller



BEMÆRK

Kun AP'er (modellerne med **pro** eller **iUAP**) understøtter denne konfigurationsmetode.

Besøg www.ip-com.com.cn for at downloade ProFi Software Controller til din computer til administration. For mere information, besøg www.ip-com.com.cn for at ProFi Software Controllers brugervejledning.

Metode 2:

Gennem en IP-COM hardware controller



BEMÆRK

Hvis AP'en (modellen med **pro** eller **iUAP**) med ældre softwareversioner ikke kan styres af IP-COM-hardwarecontrolleren, hent den nyeste softwareversion på www.ip-com.com.cn to for at opdatere AP eller kontakte teknisk support.

Hvis der er en IP-COM hardware controller (en IP-COM AP controller eller en IP-COM router med AP-administrationsfunktion) i LAN'et, kan du administrere AP'erne i grupper via hardwarecontrolleren. For mere information www.ip-com.com.cn for at få brugervejledningen til hardware controller af modellen.

Metode 3:

Gennem ProFi App/ProFi Cloud



Tip

Før du administrerer AP'et via ProFi-appen, skal du kontrollere, om:

- AP'et understøtter styring via ProFi-appen. Besøg produktsiden for ProFi App på www.ip-com.com.cn to få modeller, der kan administreres af ProFi App.
- Det anvendte AP's netværk er forbundet til internettet.

Scan QR-koden nedenfor for at downloade ProFi-appen. I appen skal du oprette et projekt og tilføje et AP for at fjernstyre AP'et.



Scan for at downloade ProFi-appen

Når AP'et er føjet til ProFi-appen, kan du også logge ind på webbrugergrænsefladen i ProFi Cloud.

(<https://imsen.ip-com.com.cn>) til at fjernstyre AP'et.

For mere information besøg www.ip-com.com.cn for at hente brugervejledningen til IP-COM ProFi-appen og IP-COM ProFi Cloud Platform.

Metode 4:

Via AP'ets webbrugerflade



Tip

- Hvis du vil konfigurere flere AP'er i LAN'et for at undgå IP-adressekonflikter, kan du først tilslutte og konfigurere ét AP (inklusive ændring af IP-adresse) og derefter gentage trinene for at konfigurere andre AP'er.
- Registrer de ændrede IP-adresser på AP'erne til senere administration.

- 1 Brug et Ethernet-kabel til at binde administrationscomputeren til en switch, som er forbundet til AP'et.
- 2 Indstil administrationscomputerens IP-adresse til det samme netværkssegment som AP'et (standard: **192.168.0.254**). Hvis AP'ets IP-adresse for eksempel er 192.168.0.254, kan du indstille din computers IP-adresse til **192.168.0.X** (X varierer fra 2 til 253 og ikke er optaget af andre enheder) og subnetmaske til **255.255.255.0**.

- 3 Start en webbrowser på administrationscomputeren, og indtast AP'ets IP-adresse i adresselinjen for at få adgang til webbrugergrænsefladen for at administrere det.

Få support og tjenester



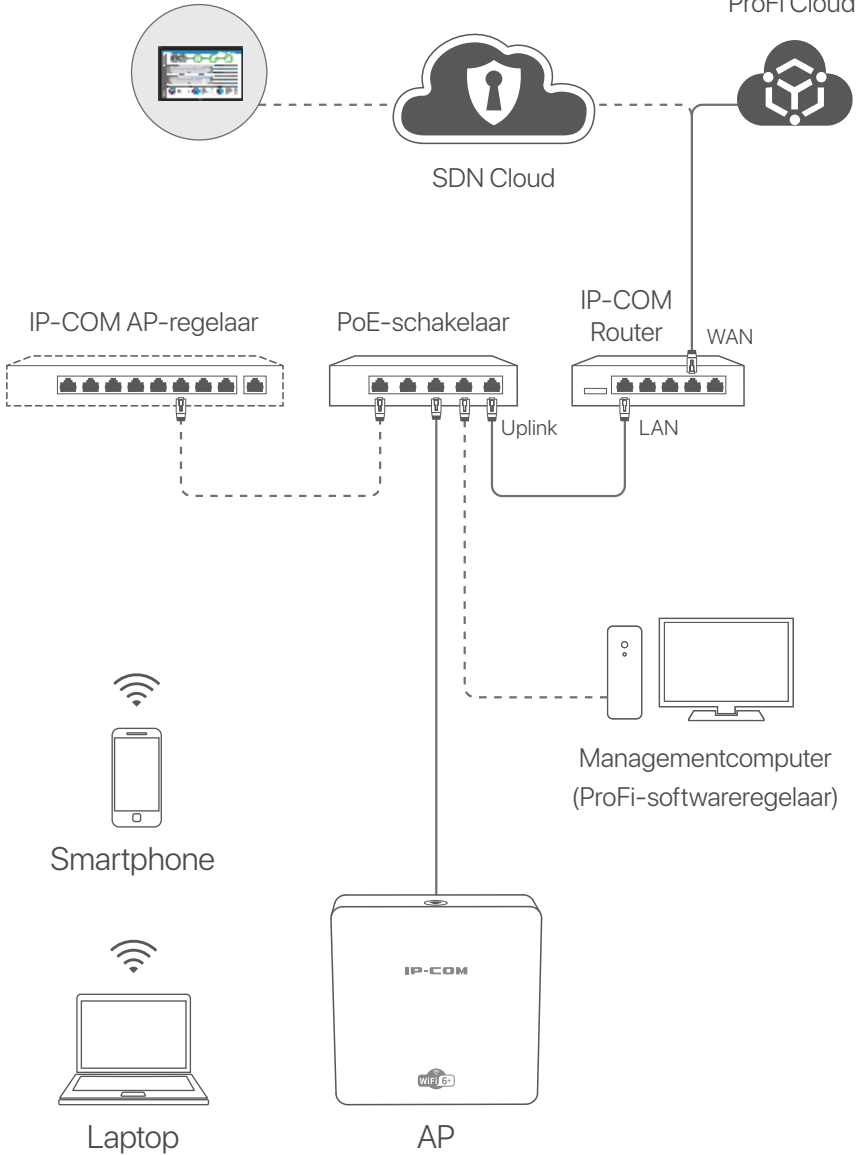
<https://www.ip-com.com.cn/en/service/default.html>

For tekniske specifikationer, brugervejledninger og mere information, besøg venligst produktsiden eller servicesiden på **www.ip-com.com.cn**. Flere sprog er tilgængelige. Du kan se produktnavn og model på produktetiketten.

I. Netwerk topologie

Toegang op afstand tot de
ProFi-sofwareregelaar

ProFi App/
ProFi Cloud



(Pro-6-IW bijvoorbeeld gebruikt. De bedrading van andere modellen is vergelijkbaar, ongeacht hun uiterlijk.)

II. Configureer het AP

Methode 1:

Via de ProFi-sofwareregelaar



OPMERKING

Alleen AP's (de modellen met **pro** of **iUAP**) ondersteunen deze configuratiemethode.

Ga naar **www.ip-com.com.cn** om de ProFi-sofwareregelaar te downloaden naar uw computer voor beheer. Ga voor meer informatie naar **www.ip-com.com.cn** voor de gebruikershandleiding van de ProFi-sofwareregelaar.

Methode 2:

Via een IP-COM-hardwareregelaar



OPMERKING

Als het AP (het model met **pro** of **iUAP**) met oudere softwareversies niet kan worden beheerd door de IP-COM hardwarecontroller, haal dan de nieuwste softwareversie op **www.ip-com.com.cn** om het AP bij te werken of raadpleeg de technische ondersteuning.

Als er een IP-COM hardwareregelaar (een IP-COM AP regelaar of een IP-COM router met AP beheerfunctie) in het LAN is, kunt u de AP's in batches beheren via de hardwareregelaar. Ga voor meer informatie naar **www.ip-com.com.cn** om de gebruikershandleiding van de hardwareregelaar van het model.

Methode 3:

Via de ProFi App/ProFi Cloud



Tips

Voordat u het AP via de ProFi App beheert, moet u controleren of:

- Het AP beheer door de ProFi App ondersteund. Ga naar de ProFi App productpagina op **www.ip-com.com.cn** voor modellen die door ProFi App kunnen worden beheerd.
- Het netwerk van het AP verbonden is met het internet.

Scan de QR-code hieronder om de ProFi App te downloaden. Creëer in de App een project en voeg een AP toe om het AP op afstand te beheren.



Scannen om ProFi App te downloaden

Nadat het AP succesvol is toegevoegd aan de ProFi App, kunt u ook inloggen op de web UI van de ProFi Cloud (<https://imsen.ip-com.com.cn>) om het AP op afstand te beheren.

Ga voor meer informatie naar www.ip-com.com.cn voor de gebruikershandleiding van de IP-COM ProFi App en het IP-COM ProFi Cloud Platform.

Methode 4: Via de web UI van het AP



Tips

- Om meerdere AP's in het LAN te configureren om IP-adresconflicten te voorkomen, kunt u eerst één AP aansluiten en configureren (inclusief het wijzigen van het IP-adres) en daarna de stappen herhalen om andere AP's te configureren.
- Sla de gewijzigde IP-adressen van AP's op voor later beheer.

- 1 Gebruik een Ethernetkabel om de beheerscomputer aan te sluiten op een schakelaar die verbonden is met het AP.
- 2 Stel het IP-adres van de beheerscomputer in op hetzelfde netwerksegment als dat van het AP (standaard: **192.168.0.254**).

Als het IP-adres van het AP bijvoorbeeld 192.168.0.254 is, kunt u het IP-adres van uw computer instellen op

192.168.0.X (X loopt van 2 tot 253 en is niet bezet door andere apparaten) en het subnetmasker op **255.255.255.0**.

- 3 Start een webbrowser op de beheerscomputer en voer het IP-adres van het AP in de adresbalk in om toegang te krijgen tot de web UI om het AP te beheren.

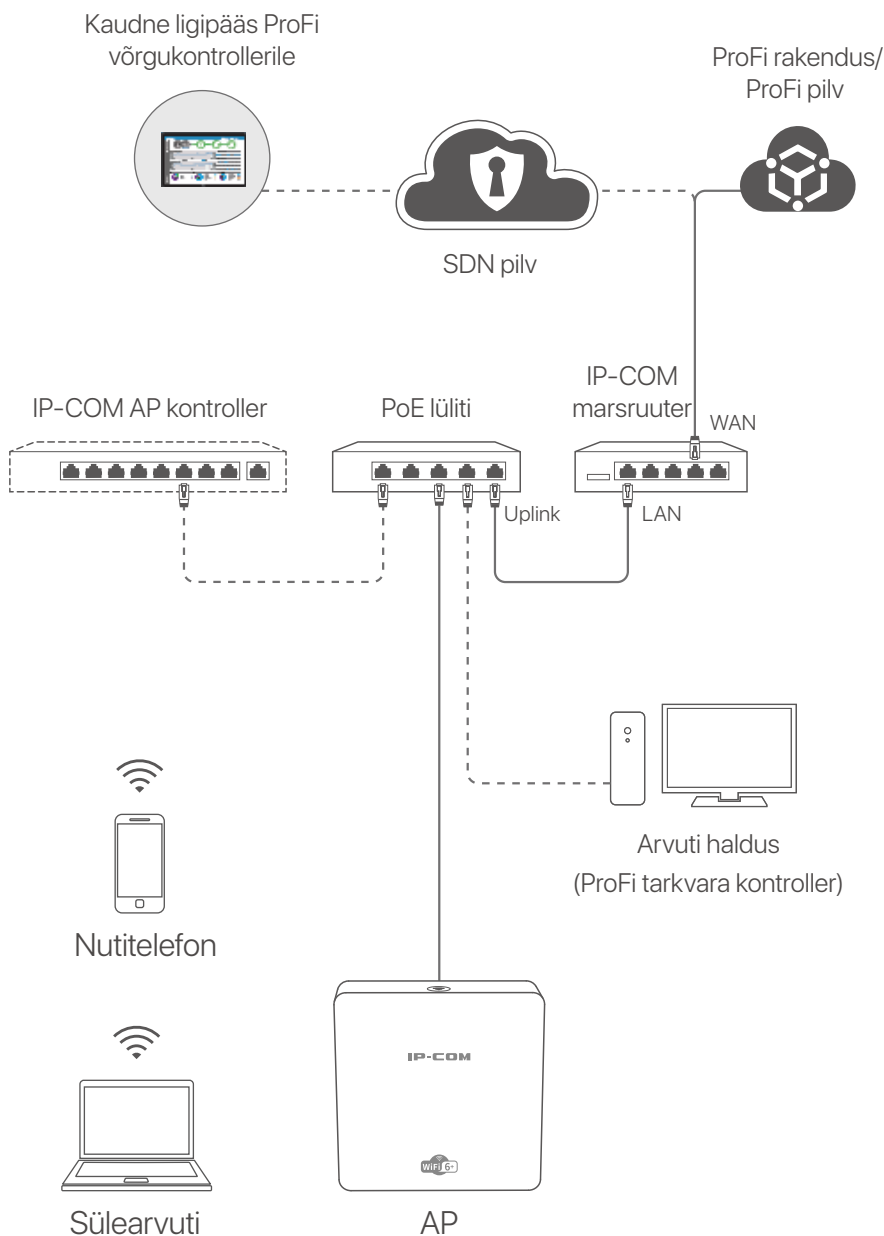
Krijg ondersteuning en services



<https://www.ip-com.com.cn/en/service/default.html>

Ga voor technische specificaties, gebruikershandleidingen en meer informatie naar de productpagina of servicepagina op **www.ip-com.com.cn**. Er zijn meerdere talen beschikbaar. U kunt de productnaam en het model op het productlabel zien.

I. võrgu tüpoloogia



(Pro-6-IW kasutatakse näiteks. Muude mudelite juhtmestik on sarnane, sõltumata nende välimusest.)

II. AP seadistamine

Meetod 1:

Läbi ProFi tarkvara kontrolleri



MÄRKUS

Ainult AP-d (**pro** või **iUAP**-ga mudelid) toetavad seda seadistusmeetodit.

Külastage ProFi tarkvara kontrolleri halduse arvutisse alla laadimiseks lehte **www.ip-com.com.cn**. Üksikasjade jaoks vaadake lehel **www.ip-com.com.cn** to get the ProFi Software Controller kasutusjuhust.

Meetod 2:

Läbi IP-COM riistvara kontrolleri



MÄRKUS

Kui vanemate tarkvaraversioonidega AP-d (**pro**- või **iUAP**-mudel) ei saa IP-COMi riistvarakontrolleriga hallata, hankige AP uuendamiseks uusim tarkvaraversioon aadressilt **www.ip-com.com.cn** või pöörduge tehnilise toe poole.

Kui kohtvõrgus on IP-COM riistvarakontroller (IP-COM AP-kontroller või IP-COM marsruuter, millel on AP-haldusfunktsioon), saab APsid hallata partiidena riistvarakontrolleriga. Üksikasjade jaoks külastage veebilehte **www.ip-com.com.cn**, et saada kasutusjuhhis riistvara kontrolleri kasutusjuhend.

Meetod 3:

Läbi ProFi rakenduse/ProFi pilve



Näpunäited

Enne AP haldamist läbi ProFi rakenduse kontrollige, kas:

- AP toetab ProFi rakenduse kaudu haldamist. Külastage ProFi rakenduse tootelehte **www.ip-com.com.cn**, et saada ProFi rakendusest hallatavad mudelid.
- Kasutatava AP võrk on internetiga ühendatud.

Skaneerige ProFi rakenduse alla laadimiseks QR-kood.
Rakenduses looge projekt ning lisage AP, et AP-d distantsilt hallata.



Skaneerige ProFi rakenduse alla laadimiseks

Kui AP on edukalt ProFi rakendusse lisatud, saate logida ProFi pilve veebiheliidesesse (<https://imsen.ip-com.com.cn>), et AP-d distantsilt hallata.

Üksikasjade saamiseks külastage lehte www.ip-com.com.cn, et saada IP-COM ProFi rakenduse ja IP-COM ProFi pilveplatvormi kasutusjuhend.

Meetod 4:

Läbi AP veebiliidese



Näpunäited

- Kui soovite IP-aadresside konflikti vältimiseks seadistada mitu AP-d lähivõrgus, võite kõigepealt ühendada ja seadistada ühe AP (sealhulgas muuta IP-aadressi) ning seejärel korrata samu samme teiste AP-de seadistamiseks.
- Registreerige AP-de muudetud IP-aadressid hilisemaks haldamiseks.

- 1 Kasutage Ethernet-kaablit, et ühendada haldusarvuti AP-ga ühendatud kommutaatoriga.
- 2 Määrake haldusarvuti IP-aadress samasse võrgusegmenti, mis on AP-l (vaikimisi: **192.168.0.254**).
Näiteks kui AP IP-aadress on 192.168.0.254, saate määrata oma arvuti IP-aadressiks **192.168.0.X** (X jääb vahemikku 2 kuni 253 ja ei ole teiste seadmete poolt hõivatud) ja alamvõrgumaskiks **255.255.255.0**.
- 3 Käivitage haldusarvutis veebibrauser ja sisestage AP IP-aadress aadressiribale, et pääseda selle haldamiseks veebi kasutajaliidese juurde.

Hankige tuge ja teenuseid



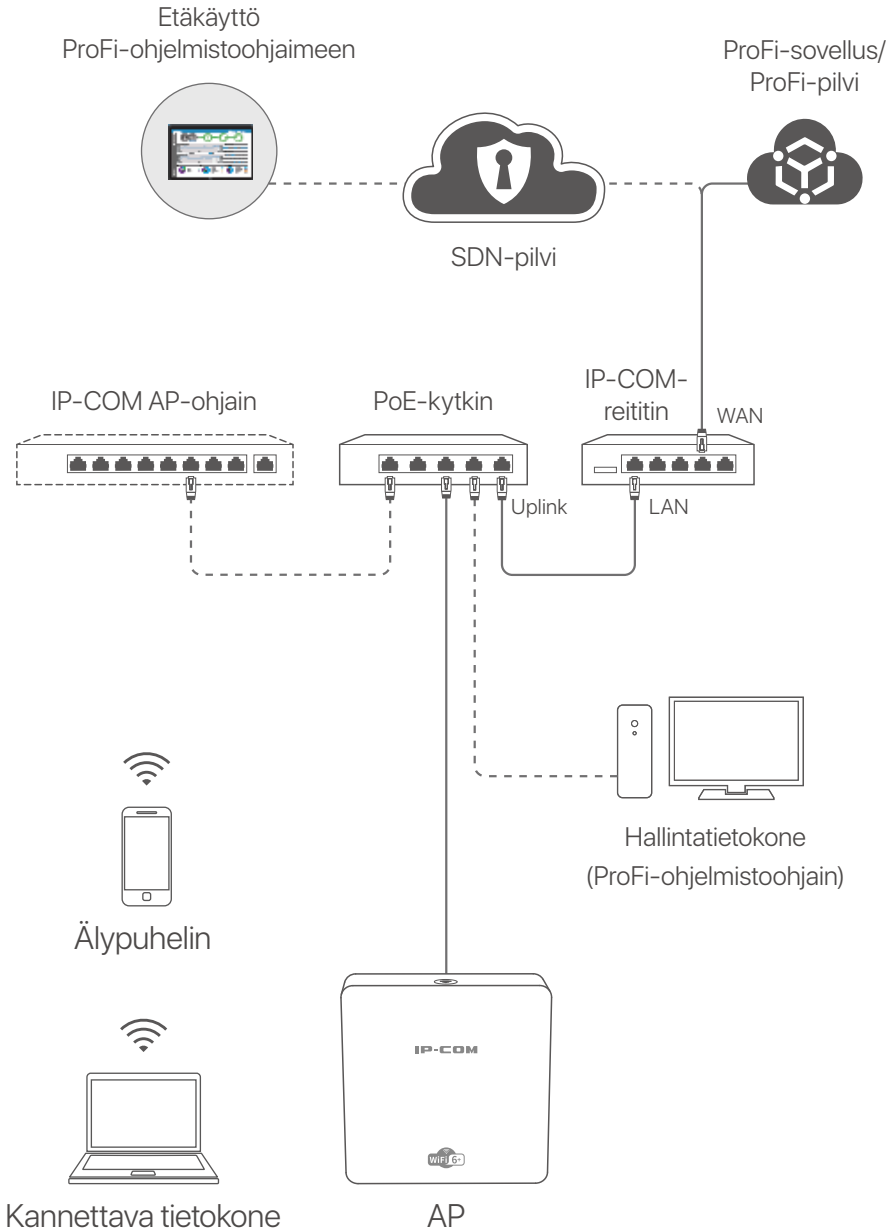
<https://www.ip-com.com.cn/en/service/default.html>

Tehniliste kirjelduste, kasutusjuhendite ja lisateabe saamiseks külastage toote- või teeninduslehte aadressil

www.ip-com.com.cn. Saadaval on mitu keelt.

Toote nimetust ja mudelit näete toote etiketil.

I. Verkkotopologia



(Käytetään esimerkiksi Pro-6-IW:tä. Muiden mallien johdotus on samanlainen niiden ulkonäöstä riippumatta.)

II. Määritä AP

Tapa 1:

ProFi-ohjelmistoohjaimen kautta



HUOMAUTUS

Vain tukiasemat (mallit, joissa on **pro** tai **iUAP**) tukevat tätä määrittämenetelmää.

Vieraile osoitteessa **www.ip-com.com.cn** ladataksesi ProFi Software Controllerin tietokoneellesi hallintaa varten. Lisätietoja on osoitteessa **www.ip-com.com.cn** saadaksesi ProFi-ohjelmistoohjaimen käyttöoppaan.

Tapa 2:

IP-COM -laitteistoohjaimen kautta



HUOMAUTUS

Jos IP-COM-laitteistoohjain ei pysty hallitsemaan tukiasemaa (malli, jossa on **pro** tai **iUAP**) vanhemmilla ohjelmistoversioilla, hanki uusin ohjelmistoversio osoitteesta **www.ip-com.com.cn** päivittääksesi tukiaseman tai ota yhteyttä tekniseen tukeen.

Jos lähiverkossa on IP-COM-laitteistoohjain (IP-COM AP-ohjain tai IP-COM-reititin AP-hallintatoiminnolla), voit hallita tukipisteitä erissä laitteistoohjaimen kautta. Lisätietoja on osoitteessa **www.ip-com.com.cn** saadaksesi mallin laitteistoohjaimen käyttöoppaan.

Tapa 3:

ProFi-sovelluksen/ProFi-pilven kautta



Vinkkejä

Ennen kuin hallitset tukiasemaa ProFi-sovelluksen kautta, tarkista, onko:

- AP tukee ProFi-sovelluksen hallintaa. Vieraile ProFi App -tuotesivulla osoitteessa **www.ip-com.com.cn** saadaksesi mallit, joita ProFi App voi hallita.
- Käytetyn tukiaseman verkko on yhteydessä Internetiin.

Lataa ProFi-sovellus skannaamalla alla oleva QR-koodi. Luo sovelluksessa projekti ja lisää tukiasema AP:n etähallintaa varten.



Skannaa ladataksesi ProFi-sovellus

Kun tukiasema on lisätty ProFi-sovellukseen, voit myös kirjautua sisään ProFi Cloudin verkkokäyttöliittymään (<https://imsen.ip-com.com.cn>) hallitaksesi tukiasemaa etänä. Lisätietoja on osoitteessa www.ip-com.com.cn saadaksesi IP-COM ProFi -sovelluksen ja IP-COM ProFi Cloud Platformin käyttöoppaan.

Tapa 4: AP: n verkkokäyttöliittymän kautta



Vinkejä

- Jos haluat määrittää useita tukiasemaa lähiverkossa IP-osoiteriiran välttämiseksi, voit muodostaa yhteyden ja määrittää ensin yhden tukiaseman (mukaan lukien IP-osoitteen muuttaminen) ja toistamalla sitten vaiheet muiden tukipisteiden määrittämiseksi.
- Tallenna tukipisteiden muuttuneet IP-osoitteet myöhempää hallintaa varten.

- 1 Käytä Ethernet-kaapelia liittääksesi hallintatietokoneen kytkimeen, joka on kytketty tukiasemaan.
- 2 Aseta hallintatietokoneen IP-osoite samalle verkkosegmentille kuin tukiaseman IP-osoite (oletus: **192.168.0.254**). Esimerkiksi, kun tukiaseman IP-osoite on 192.168.0.254, voit asettaa tietokoneesi IP-osoitteeksi **192.168.0.X** (X on välillä 2-253, eikä se ole muiden laitteiden käytössä) ja aliverkon peitteeksi **255.255.255.0**.

- 3 Käynnistä verkkoselain hallintatietokoneella ja kirjoita tukiaseman IP-osoite osoitepalkkiin päästäksesi verkkokäyttöliittymään hallinnoimaan sitä.

Hanki tukea ja palveluita



<https://www.ip-com.com.cn/en/service/default.html>

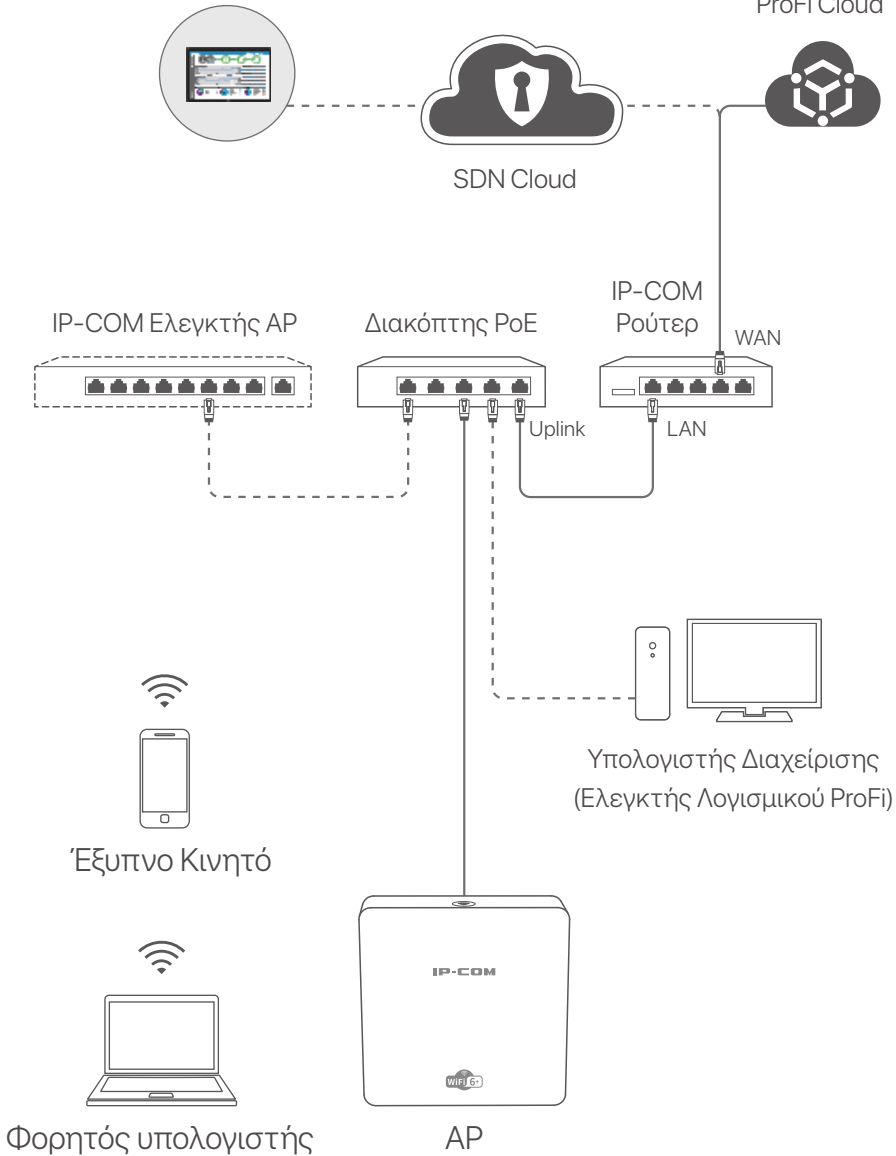
Tekniset tiedot, käyttöoppaat ja lisätietoja löydät tuotesivulta tai palvelusivulta osoitteessa **www.ip-com.com.cn**. Saatavilla on useita kieliä.

Näet tuotteen nimen ja mallin tuotteen etiketistä.

I. Τοπολογία δικτύου

Απομακρυσμένη Πρόσβαση στον
Ελεγκτή Λογισμικού ProFi

Εφαρμογή ProFi/
ProFi Cloud



(Το Pro-6-IW χρησιμοποιείται για παράδειγμα.

Η καλωδίωση και των άλλων μοντέλων είναι παρόμοια,
ανεξάρτητα από την εμφάνισή τους.)

II. Διαμόρφωση του AP

Τρόπος 1:

Μέσω του Ελεγκτή Λογισμικού ProFi



ΣΗΜΕΙΩΣΗ

Μόνο τα AP (τα μοντέλα με **pro** ή **iUAP**) υποστηρίζουν αυτή τη μέθοδο διαμόρφωσης.

Επισκεφθείτε την ιστοσελίδα **www.ip-com.com.cn** για να κάνετε λήψη του Ελεγκτή Λογισμικού ProFi στον υπολογιστή σας για διαχείριση. Για λεπτομέρειες, επισκεφθείτε την ιστοσελίδα **www.ip-com.com.cn** για να λάβετε τον οδηγό χρήσης του Ελεγκτή Λογισμικού ProFi.

Τρόπος 2:

Μέσω ενός ελεγκτή υλικού IP-COM



ΣΗΜΕΙΩΣΗ

Εάν το AP (το μοντέλο με **pro** ή **iUAP**) με παλαιότερες εκδόσεις λογισμικού δεν μπορεί να διαχειριστεί από τον ελεγκτή υλικού IP-COM, προμηθευτείτε την τελευταία έκδοση λογισμικού στην ιστοσελίδα **www.ip-com.com.cn** για να ενημερώσετε το AP ή συμβουλευτείτε την τεχνική υποστήριξη.

Εάν υπάρχει ένας IP-COM ελεγκτής υλικού (ένας IP-COM AP ελεγκτής ή ένα IP-COM ρούτερ με λειτουργία διαχείρισης AP) στο LAN, μπορείτε να διαχειριστείτε τα AP σε παρτίδες μέσω του ελεγκτή υλικού. Για λεπτομέρειες, επισκεφθείτε την ιστοσελίδα **www.ip-com.com.cn** για να λάβετε τον οδηγό χρήσης του ελεγκτή υλικού του μοντέλου.

Τρόπος 3:

Μέσω της εφαρμογής ProFi/ProFi Cloud



Συμβουλές

Πριν από τη διαχείριση του AP μέσω της εφαρμογής ProFi, ελέγξτε αν:

- Το AP υποστηρίζει τη διαχείριση από την εφαρμογή ProFi. Επισκεφθείτε τη σελίδα προϊόντος της εφαρμογής ProFi στην ιστοσελίδα **www.ip-com.com.cn** για να βρείτε τα μοντέλα που μπορούν να διαχειριστούν από την εφαρμογή ProFi.
- Το δίκτυο του AP που έχει ενεργοποιηθεί είναι συνδεδεμένο στο διαδίκτυο.

Σκανάρετε τον παρακάτω κωδικό QR για να κατεβάσετε την εφαρμογή ProFi. Στην εφαρμογή, δημιουργήστε ένα πρότζεκτ και προσθέστε ένα AP για να διαχειριστείτε το AP από απόσταση.



Σκανάρετε για να κατεβάσετε την εφαρμογή ProFi

Αφού προστεθεί επιτυχώς το AP στην εφαρμογή ProFi, μπορείτε επίσης να συνδεθείτε στο web UI του ProFi Cloud (<https://imsen.ip-com.com.cn>) για να διαχειριστείτε το AP από απόσταση.

Για λεπτομέρειες, επισκεφθείτε την ιστοσελίδα

www.ip-com.com.cn για να λάβετε τον οδηγό χρήσης του IP-COM της εφαρμογής ProFi και της πλατφόρμας ProFi Cloud.

Τρόπος 4: Μέσω του web UI του AP



Συμβουλές

- Για να διαμορφώσετε πολλαπλά AP στο τοπικό δίκτυο για να αποφύγετε τη σύγκρουση διευθύνσεων IP, μπορείτε να συνδέσετε και να διαμορφώσετε πρώτα ένα AP (συμπεριλαμβανομένης της αλλαγής της διεύθυνσης IP) και, στη συνέχεια, να επαναλάβετε τα βήματα για να διαμορφώσετε άλλα AP.
- Καταγράψτε τις αλλαγμένες διευθύνσεις IP των AP για μελλοντική διαχείριση.

- 1 Χρησιμοποιήστε ένα καλώδιο Ethernet για να συνδέσετε τον υπολογιστή διαχείρισης σε ένα διακόπτη που είναι συνδεδεμένος στο AP.
- 2 Ορίστε τη διεύθυνση IP του υπολογιστή διαχείρισης στο ίδιο τμήμα δικτύου με αυτό του AP (προεπιλογή: **192.168.0.254**). Για παράδειγμα, όταν η διεύθυνση IP του AP είναι 192.168.0.254, μπορείτε να ορίσετε τη διεύθυνση IP του υπολογιστή σας σε **192.168.0.X** (το X κυμαίνεται από 2 έως 253 και δεν καταλαμβάνεται από άλλες συσκευές) και τη μάσκα υποδικτύου σε **255.255.255.0**.

- 3 Εκκινήστε ένα πρόγραμμα περιήγησης στον υπολογιστή διαχείρισης και πληκτρολογήστε τη διεύθυνση IP του AP στη γραμμή διευθύνσεων ώστε να αποκτήσετε πρόσβαση στο web UI για τη διαχείρισή του.

Λάβετε υποστήριξη και υπηρεσίες



<https://www.ip-com.com.cn/en/service/default.html>

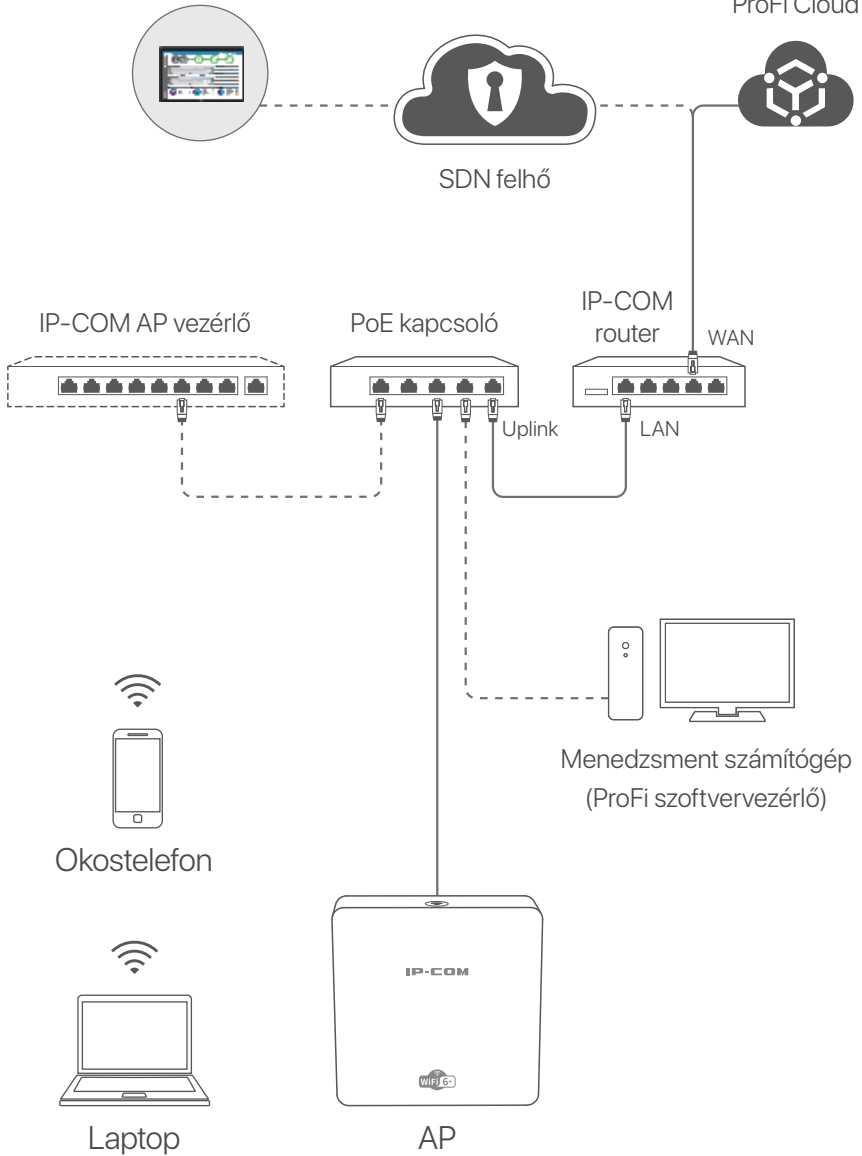
Για τεχνικές προδιαγραφές, οδηγούς χρήσης και περισσότερες πληροφορίες, επισκεφθείτε τη σελίδα προϊόντος ή τη σελίδα υπηρεσίας στη διεύθυνση **www.ip-com.com.cn**. Διατίθενται πολλές γλώσσες.

Μπορείτε να δείτε το όνομα και το μοντέλο του προϊόντος στην ετικέτα του προϊόντος.

I. Hálózati topológia

Távoli hozzáférés a ProFi
szoftvervezérlőhöz

ProFi App/
ProFi Cloud



(Például a Pro-6-IW-t használják. A többi modell kábelezése hasonló, függetlenül a kinézetüktől.)

II. Konfigurálja az AP-t

1. módszer:

ProFi szoftvervezérlőn keresztül



JEGYZET

Csak az AP-k (a **pro** vagy **iUAP**-val rendelkező modellek) támogatják ezt a konfigurációs módszert.

Látogassa meg a **www.ip-com.com.cn** webhelyet, és töltsse le a ProFi Software Controller szoftvert a számítógépére kezelés céljából. Részletekért látogasson el a **www.ip-com.com.cn** oldalra, ahol a ProFi szoftvervezérlő használati útmutatóját szerezheti be.

2. módszer:

IP-COM hardvervezérlőn keresztül



JEGYZET

Ha a régebbi szoftververziókkal rendelkező AP-t (a **pro** vagy **iUAP**-t tartalmazó modellt) nem tudja felügyelni az IP-COM hardvervezérlő, szerezze be a legújabb szoftververziót a **www.ip-com.com.cn** webhelyről az AP frissítéséhez, vagy forduljon a műszaki támogatáshoz.

Ha van a LAN-ban IP-COM hardvervezérlő (IP-COM AP vezérlő vagy IP-COM útválasztó AP felügyeleti funkcióval), akkor az AP-kat kötegetelt formában kezelheti a hardvervezérlőn keresztül. Részletekért látogasson el a **www.ip-com.com.cn** webhelyre, ahol a modell hardvervezérlőjének használati útmutatóját szerezheti be.

3. módszer: ProFi App/ProFi Cloud segítségével



Tipppek

Mielőtt kezelné az AP-t a ProFi alkalmazáson keresztül, ellenőrizze, hogy:

- Az AP támogatja, hogy a ProFi App kezelje. Látogasson el a ProFi App termékoldalára a www.ip-com.com.cn webhelyen, ahol megtalálja a ProFi App által kezelhető modelleket.
- A telepített AP hálózata csatlakozik az internethez.

Olvassa be az alábbi QR-kódot a ProFi alkalmazás letöltéséhez. Az alkalmazásban hozzon létre egy projektet, és adjon hozzá hozzáférési pontot az AP távoli kezeléséhez.



Olvassa be a ProFi mobilalkalmazás letöltéséhez.

Miután az AP sikeresen hozzáadásra került a ProFi alkalmazáshoz, bejelentkezhet a ProFi Cloud webes felhasználói felületére (<https://imsen.ip-com.com.cn>) az AP távoli kezeléséhez. Részletekért látogasson el a www.ip-com.com.cn oldalra, ahol az IP-COM ProFi App és az IP-COM ProFi Cloud Platform használati útmutatója érhető el.

4. módszer: Az AP webes felhasználói felületén keresztül



Tipppek

- Ha több hozzáférési pontot szeretne konfigurálni a LAN-ban, hogy elkerülje az IP-címek ütközését, először csatlakoztassa és konfigurálja az egyik hozzáférési pontot (beleértve az IP-cím módosítását is), majd ismételje meg a lépéseket a többi hozzáférési pont konfigurálásához.
- Rögzítse a hozzáférési pontok megváltozott IP-címét a későbbi kezeléshez.

- 1 Ethernet-kábelrel csatlakoztassa a felügyeleti számítógépet a hozzáférési ponthoz csatlakoztatott switch-hez.
- 2 Állítsa be a felügyeleti számítógép IP-címét ugyanarra a hálózati szegmensre, mint az AP-é (alapértelmezett: **192.168.0.254**).
Például, ha az AP IP-címe 192.168.0.254, beállíthatja számítógépe IP-címét **192.168.0.X**-re (X 2 és 253 között van, és más eszközök nem foglalják el), az alhálózati maszkot pedig **255.255.255.0**-ra.
- 3 Indítson el egy webböngészőt a felügyeleti számítógépen, és írja be a hozzáférési pont IP-címét a címsorba, hogy elérje a webes felhasználói felületet a kezeléséhez.

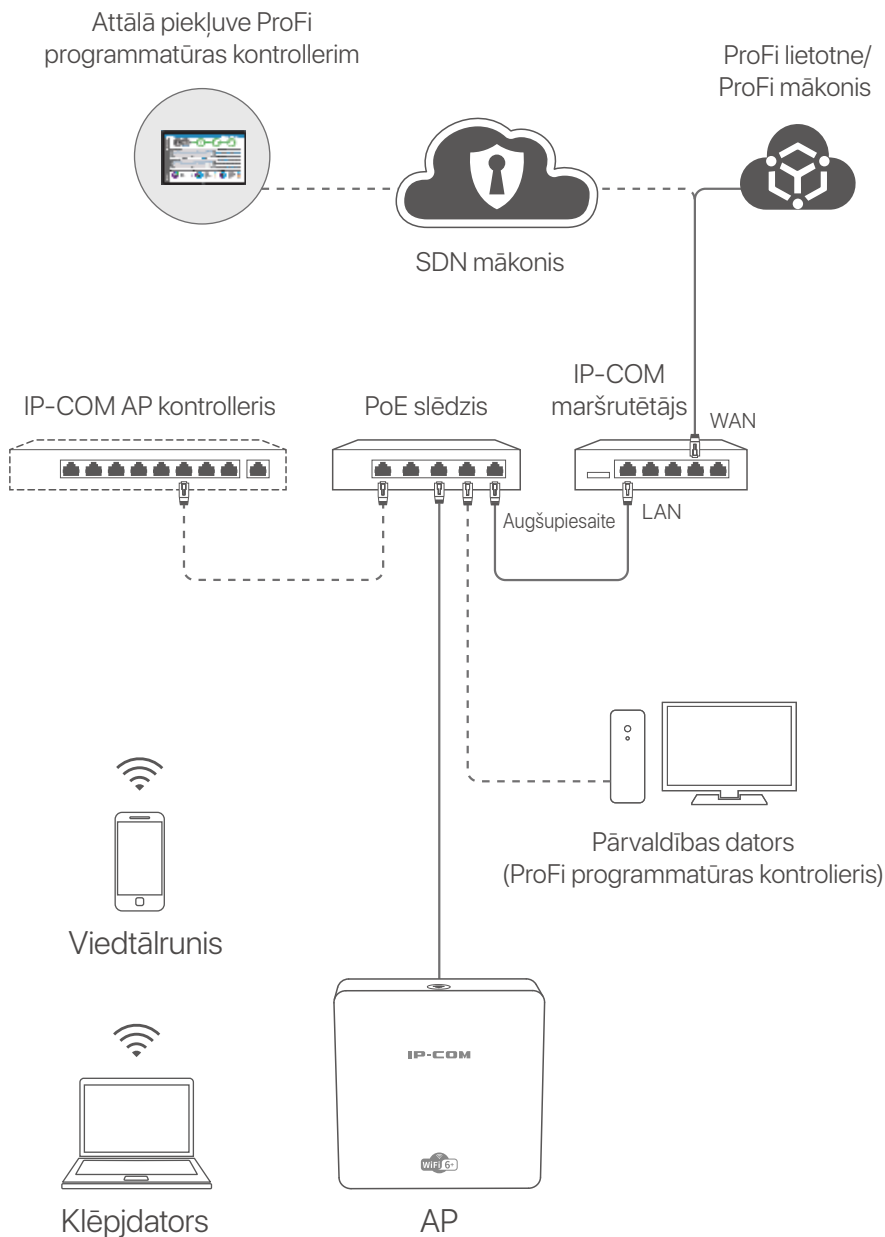
Szerezzen támogatást és szolgáltatásokat



<https://www.ip-com.com.cn/en/service/default.html>

Műszaki adatokért, használati útmutatókért és további információkért látogasson el a termékoldalra vagy a szolgáltatás oldalára a **www.ip-com.com.cn** oldalon. Több nyelv is elérhető. A termék nevét és modelljét a termék címkéjén láthatja.

I. Tīkla topoloģija



(Pro-6-IW tiek izmantots, piemēram. Citu modeļu elektroinstalācija ir līdzīga neatkarīgi no to izskata.)

II. Konfigurējiet AP

1. metode:

Izmantojot ProFi programmatūras kontrolieri



PIEZĪME

Tikai AP (modeļi ar **pro** vai **iUAP**) atbalsta šo konfigurācijas metodi.

Apmeklējiet vietni **www.ip-com.com.cn** lai savā datorā lejupielādētu ProFi programmatūras kontroliera pārvaldībai. Lai iegūtu detalizētu informāciju, apmeklējiet **www.ip-com.com.cn**, lai iegūtu ProFi programmatūras kontrolera lietotāja rokasgrāmatu.

2. metode:

Izmantojot IP-COM aparatūras kontrolieri



PIEZĪME

Ja IP-COM aparatūras kontroleris nevar pārvaldīt AP (modelis ar **pro** vai **iUAP**) ar vecākām programmatūras versijām, iegūstiet jaunāko programmatūras versiju vietnē **www.ip-com.com.cn** lai atjauninātu AP vai konsultētos ar tehnisko atbalstu.

Ja ir IP-COM aparatūras kontroleris (IP-COM AP controller vai IP-COM maršrutētājs ar AP pārvaldības funkciju) LAN, varat pārvaldīt AP pa partijām, izmantojot aparatūras kontrolieri. Lai iegūtu detalizētu informāciju, apmeklējiet vietni **www.ip-com.com.cn** lai iegūtu modeļa aparatūras kontrolieri lietotāja rokasgrāmatu.

3. metode:

Izmantojot ProFi lietotni/ProFi mākonī



Padomi

Pirms AP pārvaldīšanas, izmantojot ProFi lietotni, pārbaudiet, vai:

- AP atbalsta, lai to pārvaldītu ProFi lietotne. Apmeklējiet ProFi lietotne produkta lapu vietnē **www.ip-com.com.cn** lai iegūtu modeļus, kurus var pārvaldīt ar ProFi lietotnē.
- Izvietotā AP tīkls ir savienots ar internetu.

Lai lejupielādētu ProFi lietotni, skenējiet tālāk norādīto QR kodu. Lietotnē izveidojiet projektu un pievienojiet piekļuves punktu, lai attālināti pārvaldītu piekļuves punktu.



Skenējiet, lai lejupielādētu ProFi lietotni

Kad AP ir veiksmīgi pievienots ProFi lietotnei, varat arī pieteikties ProFi mākonī tīmekļa lietotāja saskarnē

(<https://imsen.ip-com.com.cn>), lai pārvaldītu AP attālināti.

Lai iegūtu detalizētu informāciju, apmeklējiet vietni

www.ip-com.com.cn, lai iegūtu IP-COM lietotāja rokasgrāmatu ProFi lietotni un IP-COM ProFi mākoņu platforma.

4. metode:

Izmantojot AP tīmekļa saskarni



Padomi

- Lai LAN konfigurētu vairākus AP un izvairītos no IP adresu konflikta, varat izveidot savienojumu un konfigurēt vienu AP (tostarp IP maiņas adresi), pēc tam atkārtot darbības, lai konfigurētu citus AP.
- Ierakstiet mainītās piekļuves punktu IP adreses turpmākai pārvaldībai.

- 1 Izmantojiet Ethernet kabeli, lai savienotu pārvaldības datoru ar slēdži, kas ir pievienots AP.
- 2 Iestatiet pārvaldības datora IP adresi uz to pašu tīkla segmentu kā AP (noklusējums: **192.168.0.254**).

Piemēram, ja AP IP adrese ir 192.168.0.254, varat iestatīt sava datora IP adresi uz **192.168.0.X** (X diapazonā no 2 līdz 253, un to neaizņem citas ierīces) un apakštīkla masku līdz **255.255.255.0**.

- 3 Pārvaldības datorā palaidiet tīmekļa pārlūkprogrammu un adreses joslā ievadiet AP IP adresi, lai piekļūtu tīmekļa lietotāja saskarnei, lai to pārvaldītu.

Saņemiet atbalstu un pakalpojumus



<https://www.ip-com.com.cn/en/service/default.html>

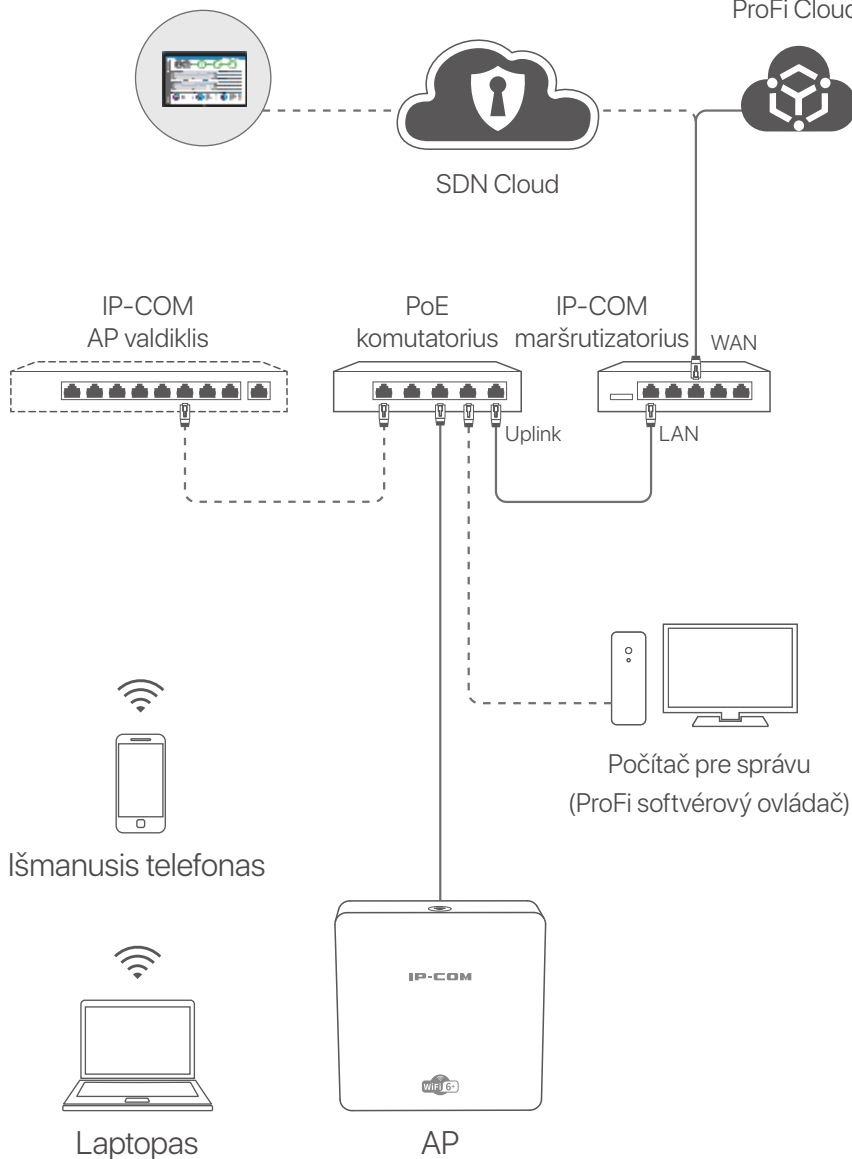
Lai iegūtu tehniskās specifikācijas, lietotāja rokasgrāmatas un vairāk informācijas, lūdzu, apmeklējiet produkta lapu vai servisa lapu vietnē **www.ip-com.com.cn**. Ir pieejamas vairākas valodas.

Produkta nosaukumu un modeli varat redzēt uz produkta etiķetes.

I. Tinklo topologija

Nuotolinė prieiga prie
„ProFi Software Controller“

ProFi App/
ProFi Cloud



(Pavyzdžiui, naudojamas Pro-6-IW. Kitų modelių laidai yra panašūs, nepriklausomai nuo jų išvaizdos.)

II. Konfigūruoti AP

1 būdas:

Per „ProFi Software Controller“ programą

**PASTABA**

Ši konfigūravimo būdą palaiko tik AP (modeliai su **pro** arba **iUAP**).

Apsilankykite svetainėje **www.ip-com.com.cn** ir atsisiųskite „ProFi Software Controller“ programinę įrangą į savo kompiuterį, kad galėtumėte ją valdyti. Išsamesnės informacijos rasite svetainėje **www.ip-com.com.cn**, kur rasite ProFi Software Controller naudotojo vadovą.

2 būdas:

Per IP-COM aparatūros valdiklį

**PASTABA**

Jei AP (modelis su **pro** arba **iUAP**) su senesnėmis programinės įrangos versijomis negali būti valdomas IP-COM aparatūros valdikliu, įsigykite naujausią programinės įrangos versiją svetainėje **www.ip-com.com.cn** ir atnaujinkite AP arba kreipkitės į techninę pagalbą.

Jei LAN tinkle yra IP-COM aparatūros valdiklis (IP-COM AP valdiklis arba IP-COM maršrutizatorius su AP valdymo funkcija), galite valdyti prieigos taškus partijomis per aparatūros valdiklį. Išsamesnės informacijos rasite svetainėje **www.ip-com.com.cn**, kur rasite naudotojo vadovą modelio aparatūros valdiklį.

3 būdas:

Per ProFi App programą/ProFi Cloud



Patarimai

Prieš valdydami AP per ProFi App programėlę, patikrinkite, ar:

- AP galima valdyti naudojant ProFi App programėlę. Apsilankykite ProFi App programėles produkto puslapyje www.ip-com.com.cn ir ieškokite modelių, kuriuos galima valdyti naudojant ProFi App programėlę.
- Įdiegto AP tinklas yra prijungtas prie interneto.

Norėdami atsisiųsti ProFi App programėlę, nuskaitykite žemiau esantį QR kodą. Programėlėje sukurkite projektą ir pridėkite AP, kad galėtumėte jį valdyti nuotoliniu būdu.



Nuskaitykite, kad atsisiųstumėte ProFi App programėlę

Sėkmingai pridėjus AP prie ProFi App programėlės, taip pat galite prisijungti prie ProFi Cloud internetinės vartotojo sąsajos (<https://imsen.ip-com.com.cn>) ir valdyti prieigos tašką nuotoliniu būdu.

Išsamesnės informacijos rasite svetainėje www.ip-com.com.cn, kur rasite IP-COM ProFi App programėlę ir IP-COM ProFi Cloud Platform naudotojo vadovą.

4 būdas:

Per AP žiniatinklio sąsają



Patarimai

- Norėdami sukonfigūruoti kelis prieigos taškus LAN, kad išvengtumėte IP adresų konflikto, pirmiausia galite prijungti ir sukonfigūruoti vieną AP (įskaitant IP adresų pakeitimą), tada pakartoti veiksmus, kad sukonfigūruotumėte kitus AP.
- Įrašykite pakeistus AP IP adresus, kad vėliau galėtumėte juos valdyti.

- 1 Eterneto kabeliu prijunkite valdymo kompiuterį prie komutatoriaus, prijungto prie AP.
- 2 Nustatykite valdymo kompiuterio IP adresą tame pačiame tinklo segmente kaip ir AP (numatytasis: **192.168.0.254**). Pavyzdžiui, kai AP IP adresas yra 192.168.0.254, galite nustatyti kompiuterio IP adresą **192.168.0.X** (X yra nuo 2 iki 253 ir nėra užimtas kitų įrenginių) ir potinklio kaukę **255.255.255.0**.
- 3 Valdymo kompiuteryje paleiskite žiniatinklio naršyklę ir adreso juostoje įveskite AP IP adresą, kad galėtumėte prisijungti prie žiniatinklio vartotojo sąsajos ir jį valdyti.

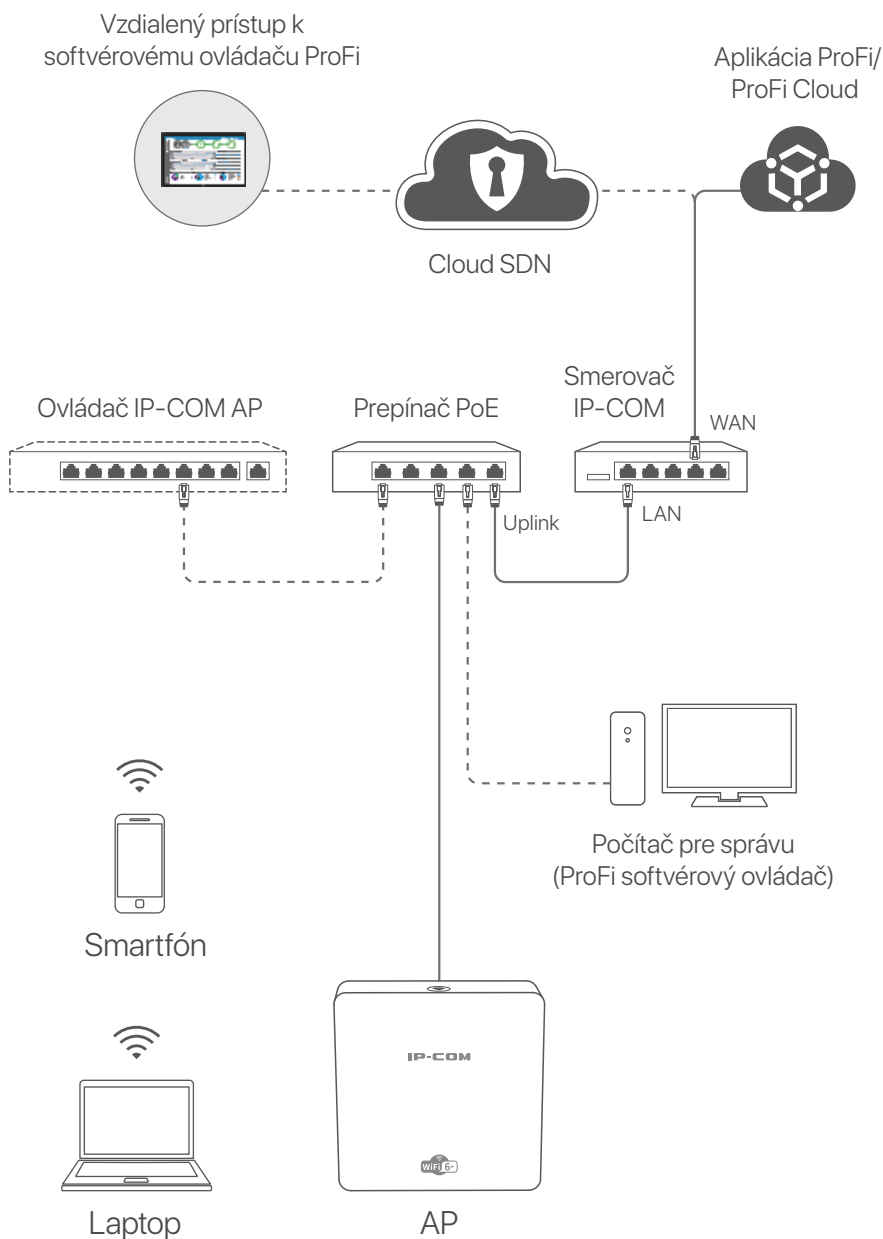
Gaukite palaikymo ir paslaugų



<https://www.ip-com.com.cn/en/service/default.html>

Jei reikia techninių specifikacijų, vartotojo vadovų ir daugiau informacijos, apsilankykite gaminio puslapyje arba paslaugų puslapyje **www.ip-com.com.cn**. Galimos kelios kalbos. Gaminio pavadinimą ir modelį galite pamatyti gaminio etiketėje.

I. Sieťová topológia



(Pro-6-IW sa používa napr. Pripojenie pre ostatné modely je podobné, bez ohľadu na ich vzhľad.)

II. Nastavenie prístupového bodu (AP)

Spôsob 1:

Prostredníctvom ProFi softvérového ovládača

**POZNÁMKA**

Túto metódu konfigurácie podporujú iba prístupové body (AP) (modely s **pro** alebo **iUAP**).

Navštívte webovú stránku **www.ip-com.com.cn** a stiahnite si ProFi softvérový ovládač do vášho počítača pre správu. Pre podrobnosti navštívte webovú stránku **www.ip-com.com.cn** a získajte užívateľskú príručku pre ProFi softvérový ovládač.

Spôsob 2:

Prostredníctvom hardvérového ovládača IP-COM

**POZNÁMKA**

Ak prístupový bod (AP) (model označený ako **pro** alebo **iUAP**) so staršou verziou softvéru nie je možné spravovať pomocou hardvérového ovládača IP-COM, získajte najnovšiu verziu softvéru na webovej stránke **www.ip-com.com.cn** pre aktualizáciu prístupového bodu (AP) alebo sa obráťte na technickú podporu.

Ak je v LAN sieti prítomný hardvérový ovládač IP-COM (IP-COM AP ovládač alebo IP-COM smerovač so schopnosťou riadenia prístupových bodov (AP)) môžete spravovať prístupové body (AP) hromadne prostredníctvom tohto hardvérového ovládača. Pre viac informácií navštívte webovú stránku **www.ip-com.com.cn** a získajte užívateľskú príručku pre váš produkt hardvérového ovládača modelu.

Spôsob 3:

Prostredníctvom aplikácie ProFi/ProFi Cloud



Tipy

Pred spravovaním prístupového bodu (AP) cez aplikáciu ProFi, skontrolujte, či:

- Prístupový bod (AP) podporuje správu cez aplikáciu ProFi. Pre zoznam modelov prístupových bodov, ktoré môžu byť spravované pomocou aplikácie ProFi, navštívte stránku produktu aplikáciu ProFi na webovej stránke **www.ip-com.com.cn**.
- Sieť prístupového bodu (AP), ktorý je nasadený, je pripojená k internetu.

Naskenujte nasledujúci QR kód a stiahnite si aplikáciu ProFi. V aplikácii vytvorte projekt a pridajte prístupový bod (AP) pre vzdialené riadenie AP.



Naskenujte a stiahnite si aplikáciu ProFi

Po úspešnom pridaní prístupového bodu (AP) do aplikácie ProFi môžete sa tiež prihlásiť do webového rozhrania ProFi Cloud (**https://imsen.ip-com.com.cn**) pre vzdialené riadenie prístupového bodu (AP).

Pre viac podrobností navštívte **www.ip-com.com.cn**, kde nájdete užívateľskú príručku pre IP-COM ProFi aplikáciu a IP-COM ProFi Cloud platformu.

Spôsob 4:

Prostredníctvom webového rozhrania AP



Tipy

- Ak chcete nakonfigurovať viacero prístupových bodov (AP) v sieti LAN a zabrániť konfliktom s IP adresami, môžete sa najprv pripojiť a nakonfigurovať jeden prístupový bod (AP) (vrátane zmeny IP adresy), a potom opakujte kroky pre konfiguráciu ďalších prístupových bodov (AP).
- Zaznamenajte si zmenené IP adresy prístupových bodov (AP) pre neskoršiu správu.

- 1 Použite ethernetový kábel na pripojenie radiaceho počítača k prepínaču, ktorý je pripojený k prístupovému bodu (AP).

- 2 Nastavte IP adresu riadiaceho počítača na rovnakú sieťovú časť ako je IP adresa prístupového bodu (AP) (predvolené: **192.168.0.254**). Napríklad, keď IP adresa prístupového bodu (AP) je 192.168.0.254, môžete nastaviť IP adresu vášho počítača na **192.168.0.X** (X môže byť hodnota od 2 do 253 a nemá byť obsadená inými zariadeniami) a masku podsiete na **255.255.255.0**.
- 3 Spustite webový prehliadač na riadiacom počítači a zadajte IP adresu prístupového bodu (AP) do panela s adresou, aby ste získali prístup do webového rozhrania na jeho správu.

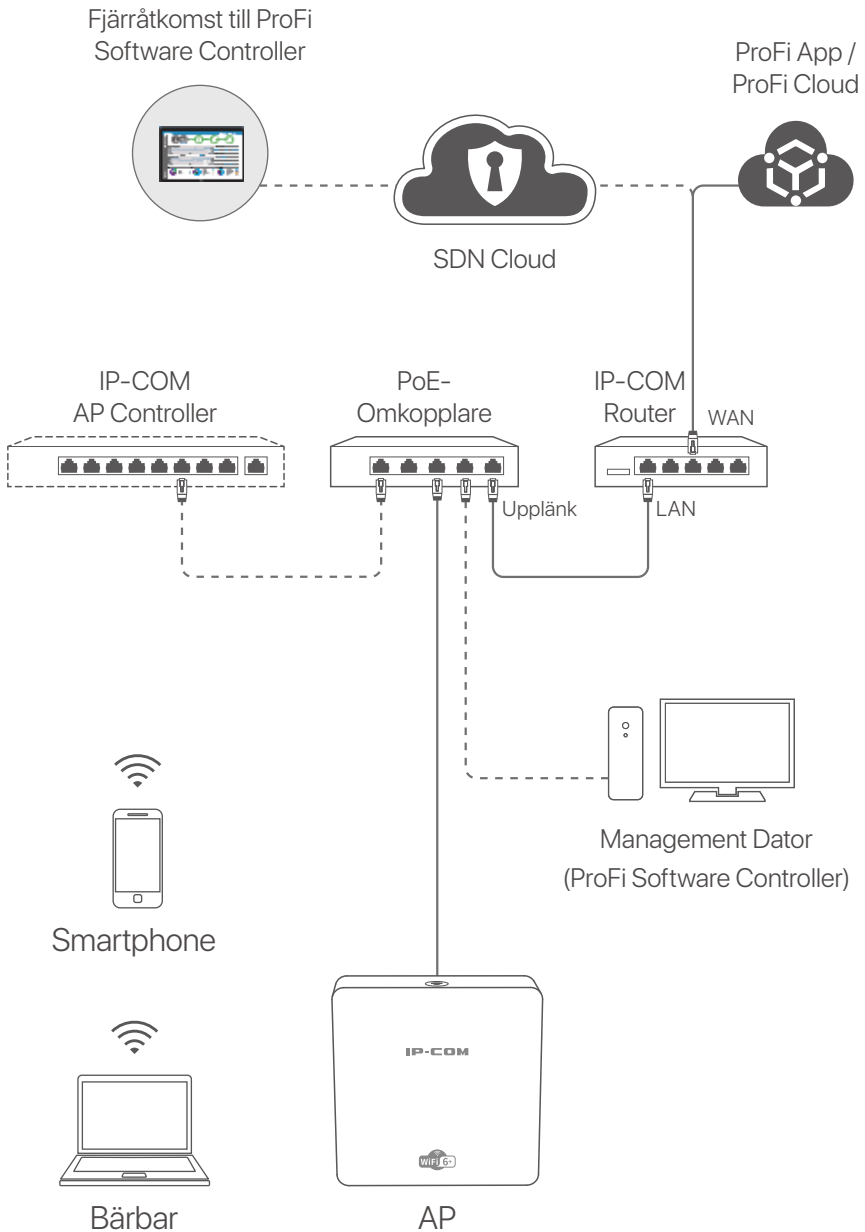
Získajte podporu a služby



<https://www.ip-com.com.cn/en/service/default.html>

Technické špecifikácie, používateľské príručky a ďalšie informácie nájdete na stránke produktu alebo servisnej stránke **www.ip-com.com.cn**. K dispozícii je viacero jazykov. Názov a model produktu môžete vidieť na štítku produktu.

I. nätverkstopologi



(Pro-6-IW används till exempel. Kabeldragning av andra modeller är likartad oavsett utseende.)

II. konfigurera AP

Metod 1:

Genom ProFi Software Controller

**OBSERVERA**

Endast APs (modellerna med **pro** eller **iUAP**) stöder denna konfigurationsmetod.

Besöka **www.ip-com.com.cn** för att ladda ner ProFi Software Controller till din dator för hantering. För mer information, besök **www.ip-com.com.cn** för att få ProFi Software Controller användarhandbok.

Metod 2:

Genom en IP-COM hårdvara controller

**OBSERVERA**

Om AP (modellen med **pro** eller **iUAP**) med äldre programvaruversioner kan inte hanteras av IP-COM-hårdvarukontrollen, få den senaste programvaruversionen på **www.ip-com.com.cn** för att uppdatera AP eller konsultera teknisk support.

Om det finns en IP-COM hårdvarukontroll (en IP-COM AP controller eller en IP-COM router med AP-hanteringsfunktion) i LAN kan du hantera APs i satser via hårdvarukontrollen. För mer information, besök **www.ip-com.com.cn** för att få användarhandboken för hårdvara controller för modellen.

Metod 3:

Genom ProFi-Appen/ProFi Cloud



Tips

Innan du hanterar AP via ProFi-appen, kontrollera om:

- AP stöder att hanteras av ProFi-appen. Besök ProFi App produktsida på www.ip-com.com.cn för att få modeller som kan hanteras av ProFi App.
- Nätverket för den AP-utplacerade är ansluten till internet.

Skanna QR-koden nedan för att ladda ner ProFi-appen. I appen skapar du ett projekt och lägger till en AP för att hantera AP på distans.



Skanna för att ladda ner ProFi-appen

När AP har lagts till i ProFi-appen kan du också logga in på webbgränssnittet i ProFi Cloud (<https://imsen.ip-com.com.cn>) för att hantera AP på distans.

För mer information, besök www.ip-com.com.cn för att få användarhandboken för IP-COM ProFi App och IP-COM ProFi Cloud Platform.

Metod 4:

Genom webbgränssnittet för AP



Tips

- För att konfigurera flera AP i LAN för att undvika IP-adresskonflikt kan du ansluta och konfigurera en AP (inklusive ändring av IP-adress) först och sedan upprepa stegen för att konfigurera andra AP.
- Registrera de ändrade IP-adresserna för APs för efterföljande hantering.

- 1 Använd en Ethernet-kabel för att ansluta hanteringsdatorn till en switch som är ansluten till AP.
- 2 Ställ in IP-adressen för hanteringsdatorn till samma nätverkssegment som för AP (standard: **192.168.0.254**). Till exempel, när APs IP-adress är 192.168.0.254, kan du ställa in datorns IP-adress till **192.168.0.X** (X sträcker sig från 2 till 253 och är inte upptagen av andra enheter) och nätmask till **255.255.255.0**.
- 3 Starta en webbläsare på hanteringsdatorn och ange IP-adressen för AP i adressfältet för att komma åt webbgränssnittet för att hantera det.

Få support och tjänster



<https://www.ip-com.com.cn/en/service/default.html>

För tekniska specifikationer, användarguider och mer information, besök produktsidan eller servicesidan på

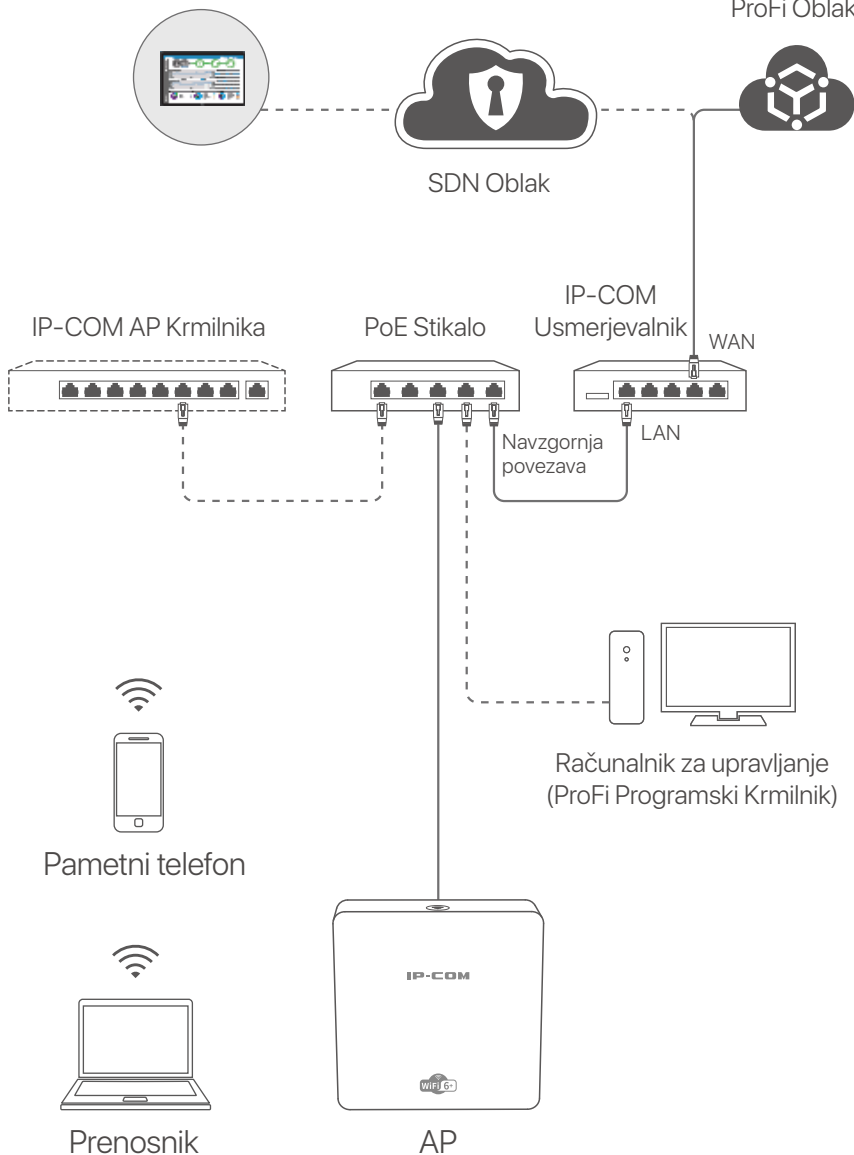
www.ip-com.com.cn. Flera språk är tillgängliga.

Du kan se produktnamn och modell på produktetiketten.

I. Topologija omrežja

Oddaljeni Dostop do ProFi
Programskega Krmilnika

ProFi App/
ProFi Oblak



(Pro-6-IW uporabljen na primer. Ožičenje drugih modelov je podobno ne glede na njihov videz.)

II. Konfigurirajte AP

Način 1:

Prek ProFi Programskega Krmilnika



OPOMBA

Samo AP-ji (modeli s **pro** ali **iUAP**) podpirajo ta način konfiguracije.

Obiščite **www.ip-com.com.cn** za prenos ProFi Programskega Krmilnika na vaš računalnik za upravljanje. Za podrobnosti obiščite **www.ip-com.com.cn** da dobite uporabniški priročnik za ProFi Programski Krmilnik.

Način 2:

Prek IP-COM krmilnika strojne opreme



OPOMBA

Če AP (model z **pro** ali **iUAP**) s starejšimi različicami programske opreme ni mogoče upravljati z IP-COM krmilnikom strojne opreme, pridobite najnovejšo različico programske opreme na **www.ip-com.com.cn**, da posodobite AP ali se obrnete na tehnično podporo.

Če je na voljo IP-COM krmilnik strojne opreme (IP-COM AP krmilnik ali IP-COM usmerjevalnik s funkcijo upravljanja AP) v omrežju LAN, lahko upravljate dostopne točke v serijah preko krmilnika strojne opreme. Za podrobnosti, obiščite **www.ip-com.com.cn** da dobite uporabniški priročnik za krmilnika strojne opreme modela.

Način 3:

Preko ProFi App/ProFi Oblaka



Nasveti

Pred upravljanjem dostopne točke preko ProFi App preverite, ali:

- AP podpira upravljanje z ProFi App. Obiščite stran izdelka ProFi App na **www.ip-com.com.cn**, da dobite modele, ki jih je mogoče upravljati z ProFi App.
- Omrežje nameščene AP je povezano z internetom.

Skenirajte spodnjo kodo QR, da prenesete ProFi App. V aplikaciji ustvarite projekt in dodajte AP za upravljanje AP-ja na daljavo.



Skenirajte za prenos ProFi App

Ko je AP uspešno dodan v ProFi App, se lahko za upravljanje prijavite tudi v spletni uporabniški vmesnik ProFi Oblak (<https://imsen.ip-com.com.cn>) za upravljanje AP na daljavo. Za podrobnosti obiščite www.ip-com.com.cn in dobite uporabniški priročnik za IP-COM ProFi App in IP-COM ProFi Oblačna Platforma.

Način 4:

Prek spletnega uporabniškega vmesnika AP



Nasveti

- Če želite konfigurirati več dostopnih točk v omrežju LAN in se izogniti konfliktu naslovov IP, se lahko najprej povežete in konfigurirate en AP (vključno s spremembo naslova IP), nato pa ponovite korake za konfiguracijo drugih AP-jev.
- Zabeležite spremenjene naslove IP AP-jev za kasnejše upravljanje.

- 1 S kablom Ethernet povežite upravljalni računalnik s stikalom, ki je priključen na AP.
- 2 Nastavite naslov IP upravljalnega računalnika na isti segment omrežja kot AP (privzeto: **192.168.0.254**).
Na primer, ko je naslov IP AP-ja 192.168.0.254, lahko nastavite naslov IP vašega računalnika na **192.168.0.X** (X v razponu od 2 do 253 in ni zaseden z drugimi napravami) in masko podomrežja na **255.255.255.0**.

- 3 Zaženite spletni brskalnik na upravljalnem računalniku in vnesite naslov IP AP-ja v naslovno vrstico za dostop do spletnega uporabniškega vmesnika za upravljanje.

Pridobite podporo in storitve



<https://www.ip-com.com.cn/en/service/default.html>

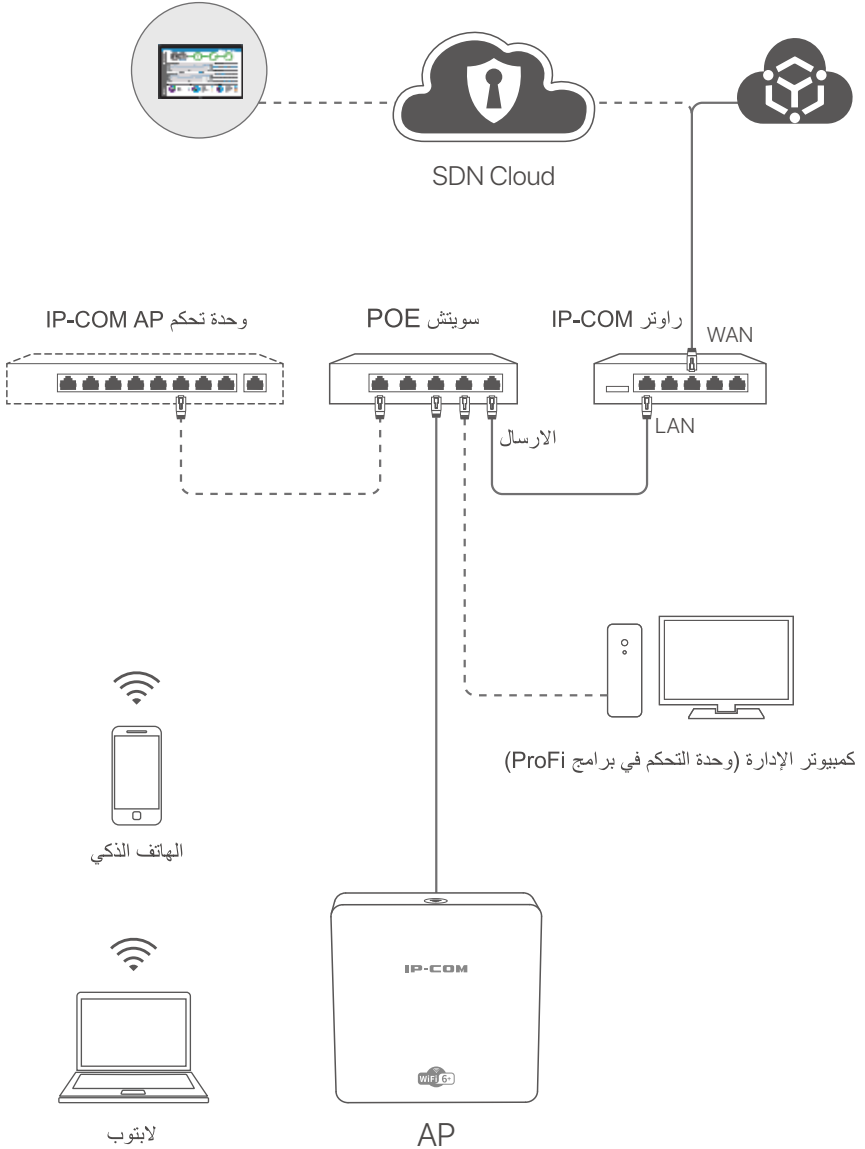
Za tehnične specifikacije, navodila za uporabo in več informacij obiščite stran izdelka ali storitev na **www.ip-com.com.cn**. Na voljo je več jezikov.

Ime izdelka in model lahko vidite na etiketi izdelka.

I طوبولوجيا الشبكة

الوصول عن بعد إلى وحدة التحكم في برامج ProFi

تطبيق ProFi Cloud / ProFi



(Pro-6-IW) مستخدم على سبيل المثال.

الأسلاك من النماذج الأخرى متشابهة بغض النظر عن مظهرها.)

II إعداد نقطة الوصول

الطريقة 1:

من خلال وحدة تحكم برنامج ProFi

ملاحظة



فقط نقاط الوصول (الموديلات ذات **pro** أو **iUAP**) تدعم طريقة التكوين هذه.

تفضل بزيارة www.ip-com.com.cn لتنزيل وحدة تحكم برنامج ProFi على جهاز الكمبيوتر الخاص بك للإدارة. للحصول على التفاصيل، تفضل بزيارة www.ip-com.com.cn لعرض دليل مستخدم وحدة التحكم في برامج ProFi.

الطريقة 2:

من خلال وحدة تحكم أجهزة IP-COM

ملاحظة



لا تدعم بعض نقاط وصول (الموديلات ذات **pro** أو **iUAP**) ذات إصدارات البرامج القديمة طريقة الإدارة هذه. إذا تعذر إدارة نقطة وصول بواسطة وحدة التحكم في أجهزة IP-COM، فاحصل على أحدث إصدار من البرنامج على www.ip-com.com.cn أو استشر الدعم الفني.

إذا كانت هناك وحدة تحكم في أجهزة IP-COM (وحدة تحكم IP-COM AP أو جهاز توجيه IP-COM مع وظيفة إدارة AP) في الشبكة المحلية، فيمكنك إدارة نقاط الوصول على دفعات من خلال وحدة التحكم في الأجهزة. للحصول على التفاصيل، تفضل بزيارة www.ip-com.com.cn لعرض دليل المستخدم الخاص بوحدة التحكم في الأجهزة الخاصة بالطراز المقابل.

ProFi Cloud / ProFi من خلال تطبيق

النصائح



قبل إدارة نقطة الوصول من خلال تطبيق ProFi، تأكد مما يلي:

- يمكن إدارة AP بواسطة تطبيق ProFi. يمكنك الانتقال إلى صفحة منتج تطبيق ProFi على www.ip-com.com.cn لعرض الطرز التي يمكن إدارتها بواسطة تطبيق ProFi.
- الشبكة التي يتم فيها نشر AP متصلة بالإنترنت.

امسح رمز الاستجابة السريعة أدناه لتنزيل تطبيق ProFi. في التطبيق، قم بإنشاء مشروع وإضافة نقطة وصول لإدارة نقطة الوصول عن بعد.



المسح الضوئي لتنزيل تطبيق ProFi

بعد إضافة نقطة الوصول بنجاح إلى تطبيق ProFi، ستتم إضافتها إلى واجهة

مستخدم الويب الخاصة بـ ProFi Cloud

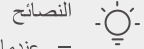
الدخول إلى واجهة مستخدم الويب الخاصة بـ ProFi Cloud لإدارة نقطة

الوصول عن بعد.

لمزيد من التفاصيل، تفضل بزيارة www.ip-com.com.cn لعرض دليل

المستخدم الخاص بتطبيق ProFi IP-COM ومنصة IP-COM ProFi السحابية.

من خلال واجهة مستخدم الويب الخاصة ب AP



النصائح

- عندما تحتاج إلى تكوين نقاط وصول متعددة في الشبكة المحلية، لتجنب تعارض عنوان IP، قم بتوصيل وتكوين نقطة وصول واحدة (بما في ذلك تغيير عنوان IP) أولاً، ثم كرر الخطوات لتكوين نقاط وصول أخرى.
- تسجيل عناوين IP التي تم تغييرها من APs للإدارة اللاحقة.

- 1 استخدم كبل Ethernet لتوصيل كمبيوتر الإدارة بمفتاح متصل بنقطة الوصول.
- 2 اضبط عنوان IP الخاص بكمبيوتر الإدارة على نفس مقطع الشبكة مثل AP (الافتراضي: 192.168.0.254).
على سبيل المثال، عندما يكون عنوان IP الخاص ب AP هو 192.168.0.254، يمكنك تعيين عنوان IP لجهاز الكمبيوتر الخاص بك إلى 192.168.0.X (يتراوح X من 2 إلى 253 ولا تشغله الأجهزة الأخرى) وقناع الشبكة الفرعية إلى 255.255.255.0.
- 3 ابدأ تشغيل متصفح ويب على كمبيوتر الإدارة، وقم بالوصول إلى عنوان IP الخاص ب AP لإدارته.

احصل على الدعم والخدمات



<https://www.ip-com.com.cn/en/service/default.html>

للحصول على المواصفات الفنية وأدلة المستخدم والمزيد من المعلومات ، يرجى زيارة صفحة المنتج أو صفحة الخدمة على www.ip-com.com.cn . لغات متعددة متاحة.
يمكنك رؤية اسم المنتج والطرز على ملصق المنتج.

Technical Support

Shenzhen IP-COM Networks Co., Ltd.

Address: Room 101, Unit A, First Floor, Tower E3, No.1001,
Zhongshanyuan Road, Nanshan District, Shenzhen,
China. 518052

Email: info@ip-com.com.cn

Website: www.ip-com.com.cn

©2023 IP-COM Networks Co., Ltd. All rights reserved.

V1.0 Keep for future reference.