

# IP-COM

## 快速安装指南

### 吸顶AP

扫描“更多资料”二维码或者访问  
<https://www.ip-com.com.cn/service/default.html>,  
获取产品的更多资料。



首次使用本产品前,请先阅读本指南。文中若无特殊说明,产品图示均以W63APV3.0为例,具体请以实物为准,产品名称与型号可查看设备机身铭牌。

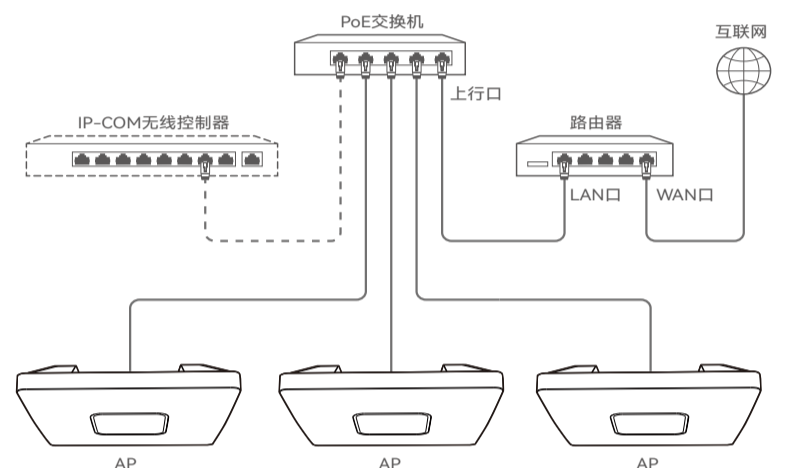
更多资料  
(如安装视频、详细配置指南)

## 1. 组网



### 提示

- AP通过标准PoE供电时,使用网线(推荐超5类或以上,≤100米)连接AP的PoE口与PoE供电设备的PoE口。AP支持的PoE供电标准(如IEEE 802.3af, IEEE 802.3at)可扫描本指南的“更多资料”二维码查看对应型号产品的《产品彩页》。
- 若AP有DC电源接口,可使用电源适配器给AP供电。若产品包装未附赠电源适配器,请自行购买。电源参数可在AP机身铭牌查看,电源适配器接口规格可扫描本指南的“更多资料”二维码查看对应型号产品的电子版安装指南。



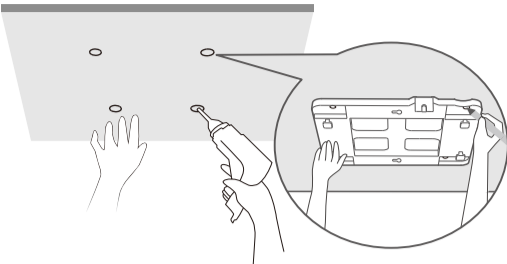
## 2. 安装AP



- 安装前,建议使用表格记录AP的MAC地址(见机身铭牌)和安装位置,方便以后通过MAC地址定位AP。
- 安装过程中,可能会用到橡胶锤、记号笔、冲击钻、钻头、螺丝刀、梯子等工具,请自备。

### 方式一 吸顶安装

- 支架贴于天花板,标记螺钉孔位置并钻孔。  
(若支架已安装在AP上,请先取下支架。)

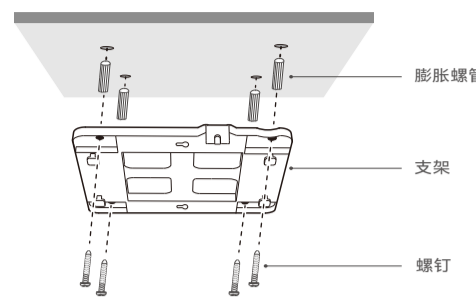


### 固定支架。

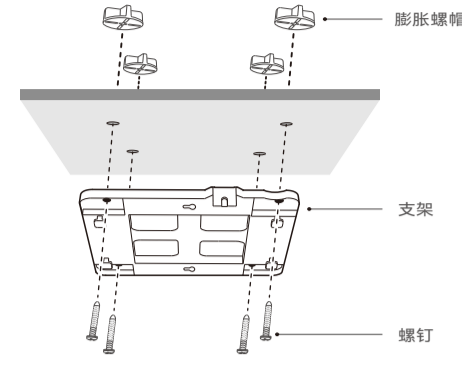


- 一般情况下,请使用方式A;如果天花板材料强度较弱(如石膏板)且包装配有膨胀螺帽,请使用方式B。

方式A: 将膨胀螺帽打入孔中,然后将已穿过支架的螺钉拧进膨胀螺帽,固定支架。



方式B: 将已穿过支架的螺钉拧进膨胀螺帽,固定支架。

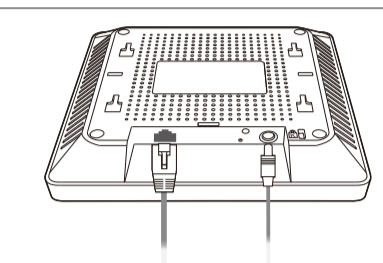


### 连接AP。

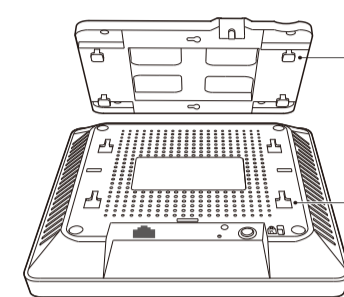
- 如果AP采用标准PoE供电,将连接上级PoE供电设备的网线一端(推荐超5类或以上网线)接到AP的PoE口。
- 如果AP采用DC供电,将连接上级设备的网线一端(推荐超5类或以上网线)接到AP的网口,将电源适配器接到AP的DC口。



- 部分型号AP不支持DC供电,请以实际为准。
- 若AP有多个LAN口,且有终端设备(如电脑)需要有线连接到AP,请将待连接设备的网线插入AP的LAN口。



### 对准AP卡槽(卡扣)与支架的卡扣(卡槽),拉动(旋转)AP使其固定在支架上。

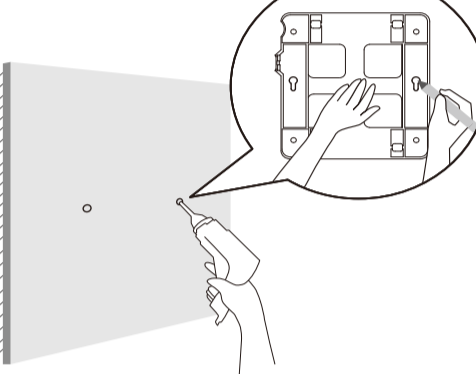


### 方式二 壁挂安装

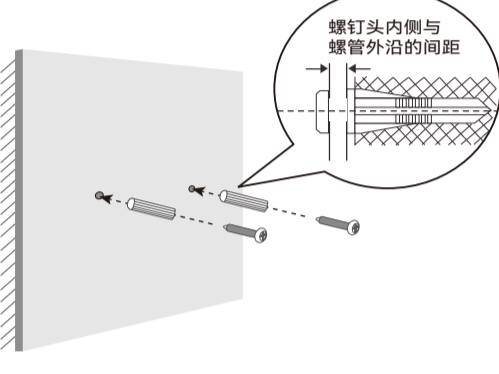


- 若AP支架上有两个壁挂孔,可以使用此安装方式。

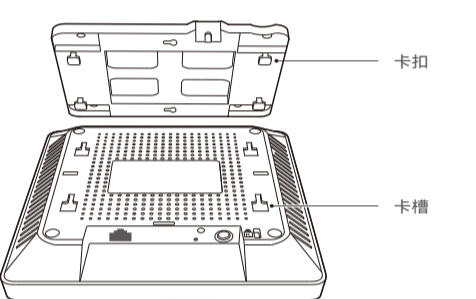
- 支架贴于墙面上,标记螺钉孔位置并钻孔。  
(若支架已安装在AP上,请先取下支架。)



- 将膨胀螺帽打入孔中,然后将螺钉拧进膨胀螺帽,确保螺钉头内侧与螺帽外沿的间距足够用于挂壁。



- 对准AP卡槽(卡扣)与支架的卡扣(卡槽),拉动(旋转)AP使其固定在支架上。

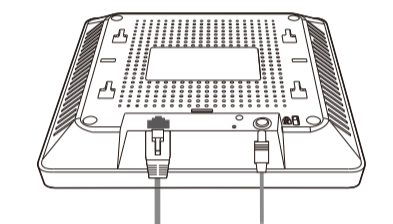


### 连接AP。

- 如果AP采用标准PoE供电,将连接上级PoE供电设备的网线一端(推荐超5类或以上网线)接到AP的PoE口。
- 如果AP采用DC供电,将连接上级设备的网线一端(推荐超5类或以上网线)接到AP的网口,将电源适配器接到AP的DC口。



- 部分型号AP不支持DC供电,请以实际为准。
- 若AP有多个LAN口,且有终端设备(如电脑)需要有线连接到AP,请将待连接设备的网线插入AP的LAN口。



## 3. 管理AP

### 方式一 通过工程宝管理AP(推荐)

AP支持通过“工程宝App”与“工程宝云平台”管理,通过App或者云平台成功管理AP后,信息会同步,APP与云平台都可进行管理。



- 通过工程宝管理AP前,请确保AP所在的网络已接入互联网。
- 更多信息,请在“工程宝App”或“工程宝云平台(<https://ims.ip-com.com.cn>)”的“帮助中心”页面查看帮助文档。



扫描二维码下载工程宝App

### 方式1: 局域网(内网)扫描添加AP

下载工程宝App → 手机等移动终端连接AP的Wi-Fi → 打开工程宝App → 进入添加AP的项目 → 自动弹出发现AP的界面 → 将AP添加到项目 → 完成。



- 若AP已被无线控制器或路由器管理,请登录控制器或路由器的管理页面,查看AP的Wi-Fi名称与密码;若AP未被任何网络设备管理,AP默认Wi-Fi名称为IP-COM\_AP的MAC地址后六位(见机身铭牌),默认无Wi-Fi密码。
- 进入项目后,若未自动弹出发现AP的界面,点击 然后根据页面提示,将AP添加到项目。

### 方式2: 云平台唯一码添加AP

获取云平台唯一码 → 登录AP的Web管理页面,开启云维护功能,粘贴复制的云平台唯一码 → 将AP添加到项目(在“工程宝App”或“工程宝云平台”的“设备加入提醒”中添加) → 完成。



- 您可以在“工程宝App”的“我的”页面或“工程宝云平台(<https://ims.ip-com.com.cn>)”获取云平台唯一码。

### 方式二 通过无线控制器(或支持AP管理的路由器)管理AP

局域网中有IP-COM无线控制器或支持AP管理的IP-COM路由器时,可以通过控制器或路由器批量管理AP,详情请参考相应型号控制器或路由器的说明书(Web配置指南)。

### 方式三 通过AP的Web管理页面管理AP



- 多台AP需接入局域网时,为避免IP地址冲突,请先接1台AP到网络,设置完成后再接另1台进行设置。
- 手动修改AP的IP地址后,建议记录各AP对应的IP地址,方便后续管理。

- 用网线将管理电脑连接到AP所在的局域网(如PoE交换机),设置管理电脑的以太网(或本地连接)IP地址,使其与AP的IP地址(默认为192.168.0.254)在同一网段。  
例如: AP的IP地址为192.168.0.254,则电脑的IP地址可以设为“192.168.0.X”(X为2-253,且未被其它设备占用),子网掩码为“255.255.255.0”。
- 打开管理电脑上的浏览器,访问AP的IP地址,即可对AP进行管理。

## 常见问题

### 问1: 访问192.168.0.254无法登录到AP的管理页面,怎么办?

- 确认网线连接正确,且网线无松动现象。
  - 确认电脑的IP地址和AP的IP地址在同一网段。如果AP的IP地址为192.168.0.254,电脑IP地址应为192.168.0.X(X为2-253,且未被其他设备使用)。
  - 如果AP已被管理(支持被IP-COM无线控制器、支持AP管理的IP-COM路由器或工程宝管理),AP会自动从网络中的DHCP服务器获取其IP地址。这种情况下,请先从DHCP服务器的客户端列表中查看AP获得的IP地址,再用该IP地址登录AP的管理页面。
- 如果经过上述操作仍无法登录,请参考“问3”将AP恢复出厂设置。

### 问2: 工程宝添加AP失败,怎么办?

- 确认AP所在的网络已接入互联网。
  - 重启AP。
  - 参考“问3”将AP恢复出厂设置。
- 如果经过上述操作仍无法添加AP,请联系客服。

### 问3: 如何将AP恢复出厂设置?

在AP非繁忙状态(如非升级中)下,用针状物按住复位按钮(如Reset、RESET、RST)约8秒,AP将会恢复出厂设置并重启。

## 安全信息

在使用和操作本设备前,请阅读并遵守以下注意事项,以确保设备性能稳定,并避免出现危险或非法情况。

- 本设备仅限室内安全使用。
- 请勿在禁止使用无线设备的场所使用本设备。
- 安装过程中,本设备应保持断电状态。
- 请勿将本设备放置或安装在阳光直射的地方或发热设备附近。
- 使用电源适配器供电时,电源插头作为断开电源的装置,电源插座应安装在设备附近并易于触及。
- 确保设备散热孔通风良好。
- 请将本设备安装于稳定场所,注意防止设备坠落。
- 确保本设备远离水、火、强电场、强磁场、易燃易爆物品。
- 雷雨天气或长期不用时,请拔下本设备电源及所有线缆。
- 若本设备出现冒烟、异响、有异味等异常现象,请立刻停止使用并断开电源,拔出连接在本设备上的所有线缆,并联系客服。
- 请勿擅自拆卸或改装本设备及配件,否则该设备及配件将不予保修,也可能发生危险。
- 请务必按照当地的法律法规处理本设备及其配件,不可将它们作为生活垃圾处理。
- 本设备工作温度: -10°C~45°C。
- 设备接入互联网可能面临网络安全问题,请加强个人信息安全的保护。
- 若本指南内容与适用的法律法规冲突,则以法律法规为准。

更多安全信息,请扫描本指南的“更多资料”二维码查看对应型号产品的电子版安装指南。



## 保修政策

联系售机方、访问官网([www.ip-com.com.cn](http://www.ip-com.com.cn))或关注IP-COM无线网络解决方案专家微信公众号均可获得保修服务。

产品自身质量问题7天包退,15天包换。主机保修2年;外置电源(若有)、无线外置天线(若有)保修3个月;其他部件不支持保修。

### 客户送(寄)修



- 三包凭证: 发票(未涂改)或产品序列号/SN(未损坏)。
- 送修前,请联系IP-COM客服以确认产品故障。
- 三包起始日期以购机发票开具日为准。若无发票,则以产品生产日期向后顺延两个月作为起始日期。
- 生产日期见产品序列号(位于机身铭牌或包装盖);序列号第九到第十一位代表生产日期的年、月、日,例如404代表2024年第四周。



扫码了解详细保修政策

部件名称	有毒有害物质或元素					
	铅(Pb)	汞(Hg)	镉(Cd)	六价铬(Cr(VI))	多溴联苯(PBB)	多溴二苯醚(PBDE)
结构件、附件	○	○	○	○	○	○
主板/电路板	×	○	○	○	○	○
电源适配器(如果有)	×	○	○	○	○	○
线缆、光器件、软元件、干燥剂、电池(如果有)	○	○	○	○	○	○

本表格依据GB/T 11364的规定编制。  
○: 表示该有害物质在该部件所有均质材料中的含量均在GB/T 26572规定的限量要求以下。  
×: 表示该有害物质至少在该部件的某一均质材料中的含量超出GB/T 26572规定的限量要求,但因全球技术发展和水平限制,目前业界没有成熟的替代方案。

此环保使用期限只用于产品在使用说明书中所规定的条件下工作。

## 更多服务与支持



### IP-COM无线网络解决方案专家

若您需要了解更多产品,或查看IP-COM产品解决方案等,请关注“IP-COM无线网络解决方案专家”微信公众号。



### IP-COM售后服务

若您需要咨询客服,请扫描“IP-COM售后服务”二维码。

深圳市和为顺网络技术有限公司  
地址: 深圳市南山区西丽中山园路1001号TCL高新科技园  
E3栋1层A单元101房  
网址: [www.ip-com.com.cn](http://www.ip-com.com.cn)  
技术支持邮箱: [ip-com@ip-com.com.cn](mailto:ip-com@ip-com.com.cn)

版权所有©2024深圳市和为顺网络技术有限公司。保留一切权利。  
由于产品版本升级或其它原因,本文档内容会不定期更新。文中所有信息仅供参考,不构成任何形式的担保。

V1.2 保留备用