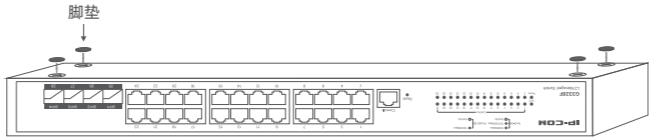


设备安装

■ 安装到桌面

将脚垫（如有）粘贴在机壳底面四角对应的凹槽中，然后将交换机正面朝上水平放置于足够大且干净平稳的桌面上。



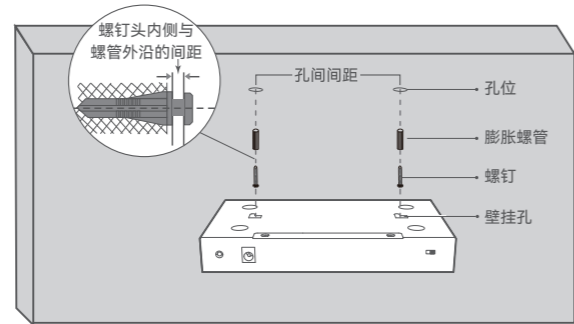
■ 安装到墙面（通过壁挂孔安装）

若交换机底面有两个壁挂孔，可以使用此安装方式。以下图示以F1109P-8-63W为例。

注意

- 仅适宜安装在不易燃的墙面上，如混凝土墙面。
- 请勿将散热孔朝下，否则会有安全隐患。

- ① 根据壁挂孔位置，在墙壁上定位并钻孔，两孔连线保持水平。
- ② 将膨胀螺管（自备）打入钻孔中，然后将螺钉（自备）拧入螺管，确保螺钉头内侧与螺管外沿的间距足够用于挂壁。
- ③ 将两个壁挂孔对准螺钉头，滑入并扣紧。



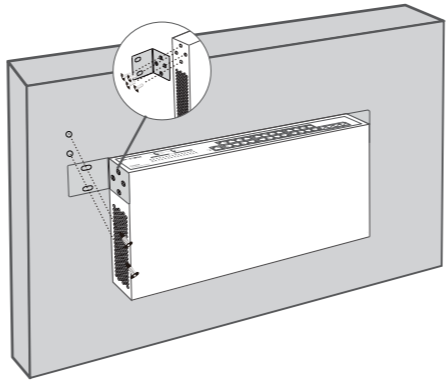
■ 安装到墙面（通过L型支架安装）

若包装配有L型支架，可以使用此安装方式。

注意

- 仅适宜安装在不易燃的墙面上，如混凝土墙面。
- 请勿将散热孔朝下，否则会有安全隐患。

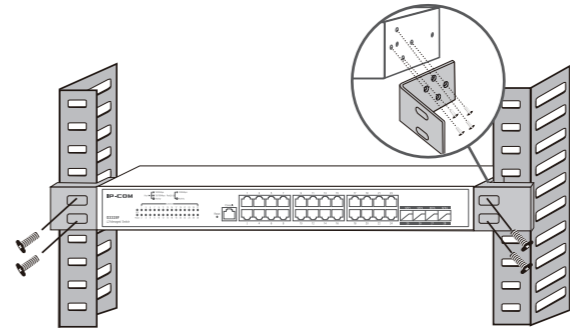
- ① 用包装配套的螺钉将两个L型支架分别固定在交换机的两侧。
- ② 将交换机端口朝上水平贴于选定的墙面，标记L型支架上螺钉孔的位置。在标记的孔位钻孔，并将膨胀螺管（自备）打入孔中。
- ③ 将已穿过L型支架的螺钉（自备）拧入膨胀螺管，固定交换机。



■ 安装到机架

若包装配有L型支架，可以使用此安装方式。

- ① 检查机架的接地与平稳性。
- ② 用包装配套的螺钉将两个L型支架分别固定在交换机的两侧。
- ③ 用螺钉（自备）将L型支架固定到机架两端的导轨上，固定交换机。



设备连接

1. 连接RJ45端口

用网线连接交换机与对端网络设备的RJ45端口。上联口通常连接到路由器（LAN口）、NVR，下联口通常连接电脑、AP、网络摄像机等设备。

2. 连接SFP端口（如有）

将SFP光模块（需自备）插入交换机的SFP端口，然后将光纤一端插入SFP光模块，另一端接到对端设备。

3. 连接电源

- 用包装配套的电源线或电源适配器（如有）将交换机连接到电源插座。

- 若交换机支持PoE受电，直接用网线将其PoE受电接口连接到符合交换机受电标准的PoE供电设备来进行供电。

设备管理

若交换机机身贴纸上管理IP地址，您可以通过以下操作进入交换机管理页面，对交换机进行设置。

1. 用网线将电脑连接到交换机的下联RJ45端口。

2. 设置电脑的以太网（或本地连接）IP地址，使其与交换机的IP地址在同一网段。

例如：交换机的IP地址为192.168.0.1，则电脑的IP地址可以设为“192.168.0.X”（X为2~254，且未被其它设备占用），子网掩码为“255.255.255.0”。

3. 打开电脑上的浏览器，访问交换机的管理IP地址，进入交换机的Web登录页面。

4. 根据页面提示，成功登录到交换机的Web管理页面，便可以对交换机进行设置。

提示

如果设备支持其他管理方式（如IMS云管理等），请扫描封底相关资料二维码或访问官网查看对应型号产品的更多相关资料。

安全注意事项

- 此为A级产品，在生活环境中，该交换机可能会造成无线电干扰。在这种情况下，可能需要用户对干扰采取切实可行的措施。

- 安装过程中，需佩戴防静电手环或防静电手套，且交换机应保持断电状态。

- 使用交换机自带的电源线或电源适配器（如有）给交换机供电。

- 确保输入电压在交换机标明的输入电压范围内。

- 确保交换机散热孔通风良好。

- 请勿打开交换机的机壳。

- 保持使用环境空气清洁，交换机需要定期除尘。

- 清洁交换机前，请切断电源。请勿使用任何液体擦洗交换机。

- 交换机需远离电力线、电灯、电网。

- 请勿在交换机上放置其他重物。

- 交换机应正确进行防雷安装，具体请扫描封底相关资料二维码查看《防雷安装手册》。

- 更多安全注意事项，请扫描封底相关资料二维码查看对应型号产品的《快速安装指南》。

产品保修卡

感谢您购买IP-COM产品，您在使用IP-COM产品时将享有如下服务。

一、保修承诺

| 产品类型 | 承诺政策 | 服务方式 |
|--|------|------|
| 塑壳交换机、PoE分离器、PoE供电器、光纤收发器、光纤收发器机架、光纤模块 | 一年保修 | 客户送修 |
| 无线AP、无线控制器、路由器、铁壳交换机、防火墙 | 两年保修 | 客户送修 |

说明：

保修的范围仅限于产品主机。电源线、各种连接线等配件不在保修范围内，若这些配件在购机后的7天内出现问题，可免费更换。

若产品在购买后的15天内出现性能问题，且外观无划伤，可直接在购买处更换新产品。

若产品在保修期间出现性能问题，请先与深圳市和为顺网络技术有限公司取得联系，经检测：确认是产品问题的，可联系购买处免费更换同型号或与该产品性能相当的返修良品；确认产品无故障的，将原样退回。若产品外壳有明显划痕，只能进行免费维修。

对于包装配有外置电源或无线外置天线的产品，其外置电源或无线外置天线的保修期为三个月。若电源有明显的硬物损伤、裂痕、断脚、严重变形，电源线有破损、断线、裸芯等现象则不予免费更换，用户可另行购买。

经深圳市和为顺网络技术有限公司保修过的产品，保修期仍然以原产品为准。

二、下列情况不属于保修范围

- 超过保修期的。

- 封口标破损、私自涂改或无封口标的。

- 未按使用说明书要求安装、使用、维护、保管导致的产品故障或损坏。

- 人为损坏，受损变形的。

- 在高温、高压、潮湿等不正常环境下安装使用造成故障的。

- 雷击、水灾、地震等自然灾害造成损坏的。

说明：

凡不在保修范围内的产品，我公司可以提供有偿维修服务。有偿维修后的产品，同一性能问题将享受自修复之日起三个月内的免费保修期。

三、维修方式

- 在您送修产品之前，请致电IP-COM技术支持热线，以确认产品故障。

- IP-COM产品实行全国联保。如果您购买的产品出现保修范围内的硬件故障，在无法联系到经销商时，可凭该产品的购机发票到深圳市和为顺网络技术有限公司售后服务中心获得维修服务；不能提供购机发票的，按产品出厂日期向后顺延两个月作为保修的起始日期。

四、其它

- 上述服务承诺仅适用于我公司在中国售出的产品。对于产品在售出时另行约定了售后服务条款的，以深圳市和为顺网络技术有限公司确认的合同为准。

- 生产日期见产品序列号：序列号的第九到十一位代表生产日期的年和周，例如204代表2022年第四周。

本承诺的解释权、修改权属深圳市和为顺网络技术有限公司

| 电子信息产品有毒有害物质申明 | | | | | | |
|----------------|-----------|-------|-------|-------------|-----------|-------------|
| 部件名称 | 有毒有害物质或元素 | | | | | |
| | 铅(Pb) | 汞(Hg) | 镉(Cd) | 六价铬(Cr(VI)) | 多溴联苯(PBB) | 多溴二苯醚(PBDE) |
| 结构件 | ○ | ○ | ○ | ○ | ○ | ○ |
| 单板/电路模块 | × | ○ | ○ | ○ | ○ | ○ |
| 电源适配器 | × | ○ | ○ | ○ | ○ | ○ |
| 线缆 | ○ | ○ | ○ | ○ | ○ | ○ |
| 附件 | ○ | ○ | ○ | ○ | ○ | ○ |

本表格依据SJ/T 11364的规定编制。

○：表示该有害物质在该部件所有均质材料中的含量均在GB/T 26572规定的限量要求以下。

×：表示该有害物质至少在该部件的某一均质材料中的含量超出GB/T 26572规定的限量要求。但因全球技术发展水平限制，目前业界没有成熟的替代方案。

10 此环保使用期限只适用于产品在用户手册所规定的条件下工作。



获取服务与支持

扫描相关资料二维码或访问<https://www.ip-com.com.cn/service/default.html>，获取相应型号设备的更多资料，了解设备更多信息。

* 设备型号可在设备机身贴纸上查看。



相关资料
(如产品彩页、快速安装指南等)

如需获取更多信息，请访问IP-COM官方网站。



IP-COM官方网站

深圳市和为顺网络技术有限公司

地址：深圳市南山区西丽中山园路1001号TCL高新科技园E3栋1层A单元101房

网址：www.ip-com.com.cn

技术支持邮箱：ip-com@ip-com.com.cn

技术支持热线：400-665-0066

服务时间：周一至周日 上午9:00~12:00 下午13:30~18:00（节假日除外）