

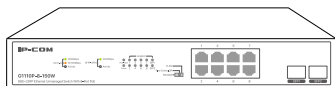
# IP-COM

## 快速安装指南

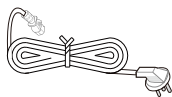
PoE交换机

G1110P-8-150W

# 包装清单



交换机 ×1



电源线 ×1



螺钉(KM3\*8mm) ×8



L型支架 ×2



脚垫 ×4



用户手册 ×1

# 1 设备安装

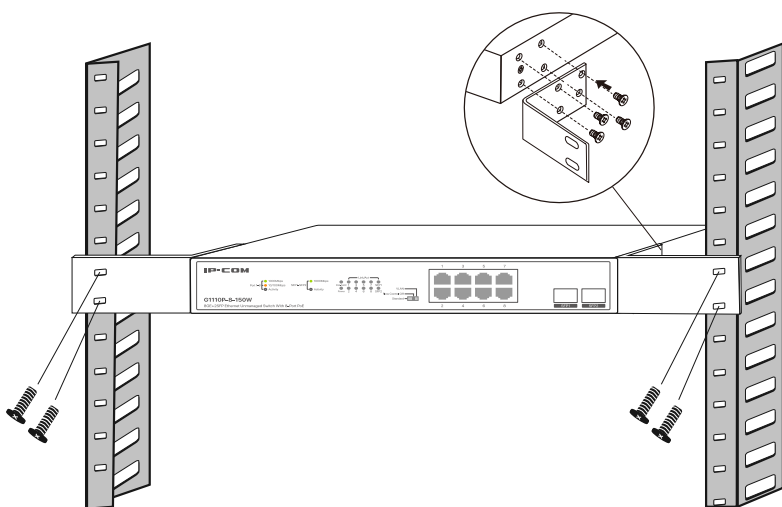
## ▪ 准备安装工具及材料

- 安装到19英寸标准机柜:防静电手环(或手套)、螺丝刀、螺钉
- 安装到墙面:防静电手环(或手套)、记号笔、冲击钻、橡胶锤、螺丝刀、水平尺、梯子、螺钉(PA5\*25.0mm-头径10.0mm)、膨胀螺管(M5\*40.0mm)
- 安装到桌面:防静电手环(或手套)

## ▪ 安装设备

### 安装到19英寸标准机柜

- ① 检查机架的接地与平稳性。
- ② 用包装配套的螺钉将两个L型支架分别固定在交换机的两侧。
- ③ 将交换机放置于机架内适当位置,用螺钉(需自备)将L型支架固定在机架两端的导槽上,确保交换机平稳地安装在机架上。

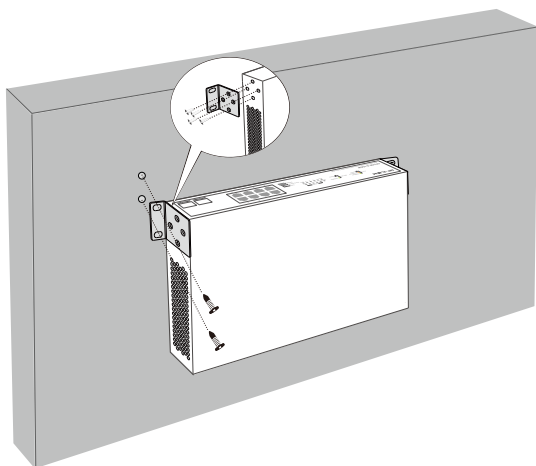


## 安装到墙面

### ⚠ 注意

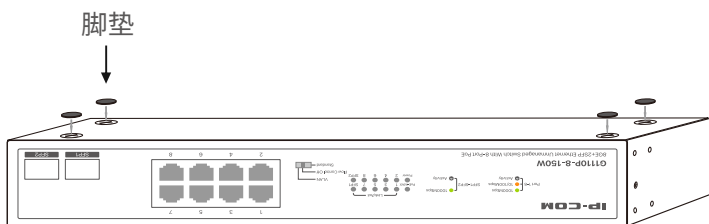
- 仅适宜安装在混凝土或不易燃的墙面上。
- 请勿将散热孔朝下, 否则会有安全隐患。

- ① 使用包装配套的螺钉将两个L型支架(旋转90°)固定到交换机的两侧。
- ② 将交换机RJ45端口朝上水平贴于选定的墙上, 用记号笔标记好支架螺钉孔的位置, 然后用冲击钻在标记位置钻孔, 再将膨胀螺管(需自备, 规格: M5\*40.0mm)打入墙上的钻孔中。
- ③ 将交换机RJ45端口朝上, 然后用螺丝刀将已穿过交换机L型支架的螺钉(需自备, 规格: PA5\*25.0mm-头径10.0mm)拧入膨胀螺管, 确保将交换机稳固地安装到墙面。



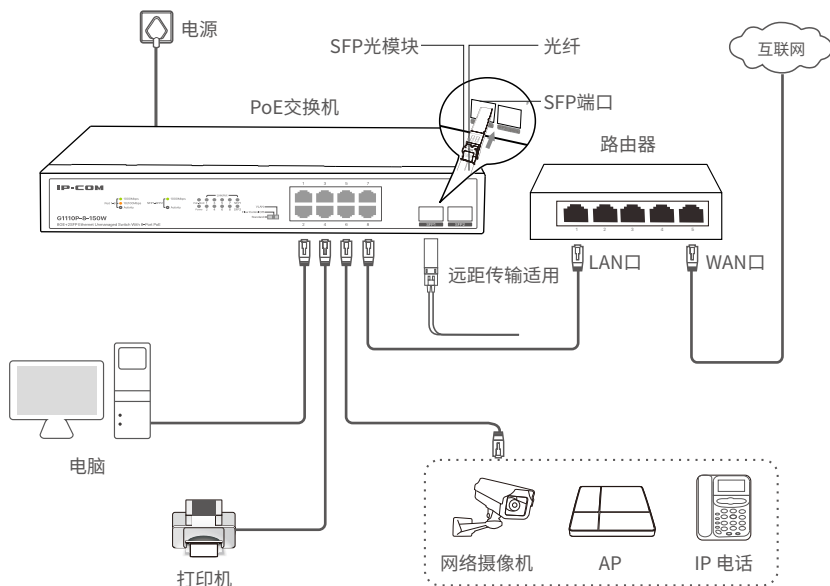
## 安装到桌面

将脚垫粘贴在机壳底面四角对应的凹槽中, 然后将交换机正面朝上放置于足够大并且干净平稳的桌面上。



## 2 设备连接

### 设备连接



#### 提示:

- 交换机支持端口自动翻转 (Auto MDI/MDIX), 用网线连接交换机与对端以太网设备时, 使用直连线或交叉线均可。
- 交换机的SFP端口为独立口。

请根据以下表格检查设备连接是否正确或调节交换机工作模式。

## 指示灯

指示灯	说明
PoE-MAX	长亮: PoE总输出功率达到整机最大供电功率。 熄灭: PoE总输出功率未达到整机最大供电功率。
Power	长亮: 交换机通电正常。 熄灭: 交换机未通电或通电异常。
Link/Act	长亮: 端口已连接, 当前没有数据传输。 闪烁: 端口已连接, 当前正在传输数据。 熄灭: 端口未连接或连接异常。 亮绿色表示端口协商速率为1000Mbps, 亮橙色表示端口协商速率为10Mbps或100Mbps。

## 工作模式拨码开关

工作模式	说明
Standard (标准共享)	默认模式。此模式下, 所有端口开启流量控制, 防止网络拥塞, 保障网络正常运行。
Flow Control Off (流控关闭)	此模式下, 交换机关闭流控, 对所有端口的流量不作任何限制, 可应用于上传下载等大流量场景。
VLAN (VLAN隔离)	此模式下, 交换机的1~6端口不能互相通信, 但都能与7、8、SFP1和SFP2端口进行通信。 此模式可用于减少广播风暴, 隔离DHCP广播。

# PoE供电说明

---

交换机PoE端口支持优先级机制。当受电设备的总功耗超过交换机整机最大PoE供电功率时,交换机将按优先级顺序(端口号越小,优先级越高)切断最低优先级端口的供电,直到受电设备的总功耗恢复到交换机整机最大PoE供电功率以内。

以下是相关规格参数说明。

产品型号	G1110P-8-150W
PoE供电标准	IEEE 802.3af、IEEE 802.3at
PoE供电线芯	8芯供电(1 2 4 5为+, 3 6 7 8为-)
PoE端口	1~8
端口最大供电功率	30W
整机最大供电功率	130W

# 安全注意事项

---

1. 电源插座应安装在设备附近且易于触及。
2. 此为A级产品, 在生活环境中, 该产品可能会造成无线电干扰。在这种情况下, 可能需要用户对干扰采取切实可行的措施。
3. 设备的PoE输出端口不符合LPS要求, 使用该PoE输出供电的设备需要满足防火防护外壳的要求。
4. 工作温度: 0°C~45°C; 工作湿度: (10~90)%RH, 无凝结。
5. 安装过程中, 需佩戴防静电手环或防静电手套, 且交换机应保持断电状态。
6. 使用包装配套的电源线给交换机供电。
7. 确保输入电压在交换机标明的输入电压范围内。
8. 确保交换机散热孔通风良好。
9. 请勿打开交换机的机壳。
10. 保持使用环境空气清洁, 交换机需要定期除尘。
11. 清洁交换机前, 请切断电源。请勿使用任何液体擦洗交换机。
12. 交换机需远离电力线、电灯、电网。
13. 不要在交换机上放置其他重物。
14. 交换机应正确进行防雷安装, 具体请参考《防雷安装手册》。



**深圳市和为顺网络技术有限公司**

地址:深圳市南山区西丽中山园路1001号TCL高新科技园E3栋1层A单元101房

网址:[www.ip-com.com.cn](http://www.ip-com.com.cn)

技术支持邮箱:[ip-com@ip-com.com.cn](mailto:ip-com@ip-com.com.cn)

技术支持热线:400-665-0066

服务时间:周一至周日 上午9:00~12:00 下午13:30~18:00 (节假日除外)

**版权所有©2021深圳市和为顺网络技术有限公司。保留一切权利。**

由于产品版本升级或其它原因,本文档内容会不定期更新。文中所有信息仅作为使用指导,不构成任何形式的担保。